

10523

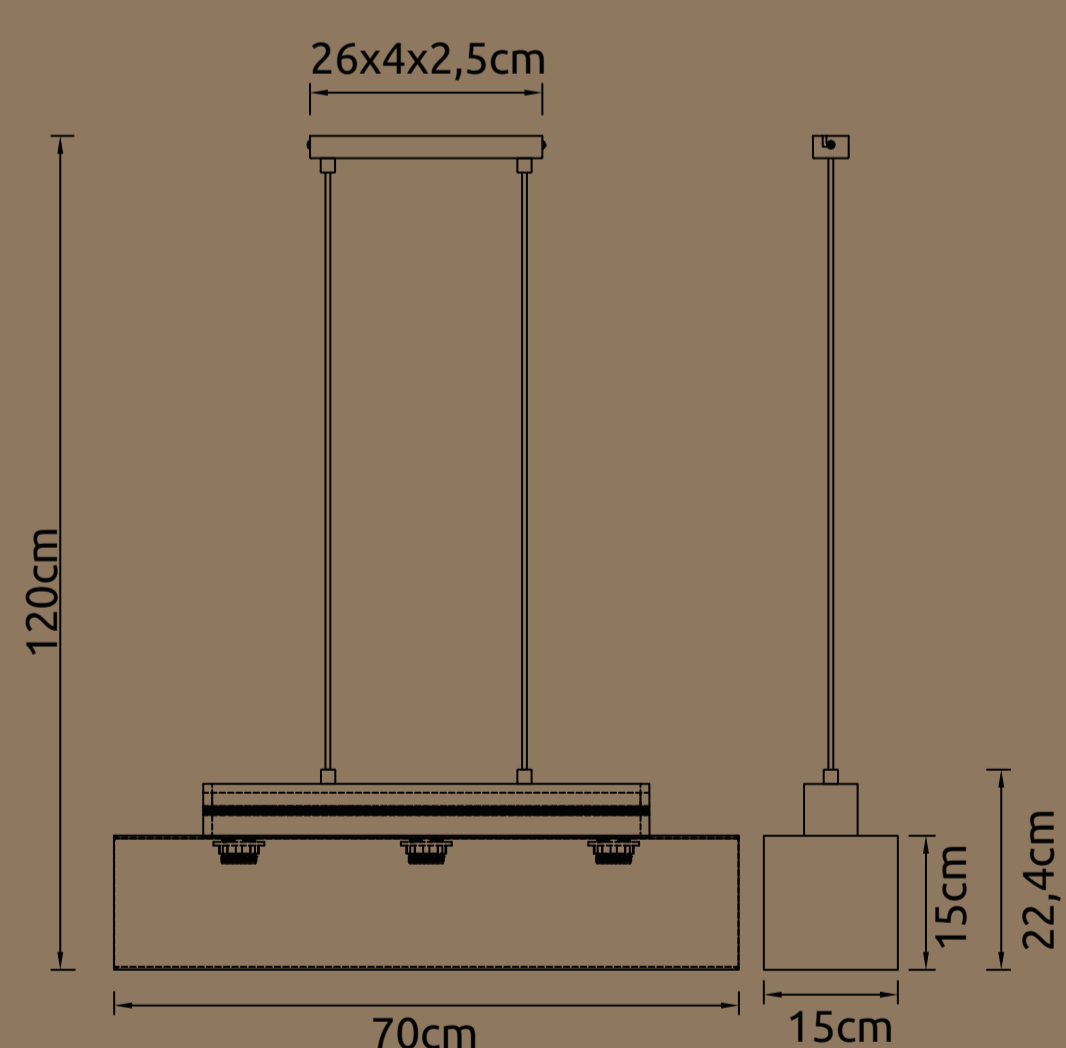
740

1175



ADAN

www.globo-lighting.com



3x max. 60W E27 230V | excl.

ADAN

ADAN

(D) Hängeleuchte; (GB) Pendant lamp; (F) Suspension; (I) Sospensione;  
 (E) Lámpara de techo; (HR) Viseca lamp; (BH) Viseca lamp; (SLO) viseča svetilka;  
 (SRB) Visilica; (FIN) Rippuvalaisin; (DK) Hængelampe; (IS) Hangandi ljós;  
 (P) Suspensão; (BG) Пелена; (N) Hængelampe; (LV) Griestu lampa;  
 (S) Hänglampa; (CZ) Závěsné svítidlo; (RU) Подвес; (M) Függeszték;  
 (LT) Pakabinamas šviestuvas; (SK) Závěsné svietidlo;  
 (NL) Hanglamp; (TR) Asma lamba; (EST) Rippvalgust;  
 (PL) Lampa wisząca; (RO) Suspensie; (GR) Κρεμαστό φωτιστικό οροφής

GLOBO  
 LIGHTING  
 ITEM NO.:16105H  
 1 PC  
 N.W.: KGS  
 G.W.: KGS  
 MEAS: 17.5\*17.5\*74 CM



16105H



9 007371 590407

Importer: Globo Handels GmbH,  
Gewerbestraße 3, 9184 St. Peter,  
AUSTRIA

office@globo-lighting.com  
www.globo-lighting.com

Made in P.R.C.

