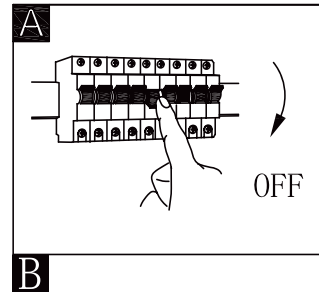
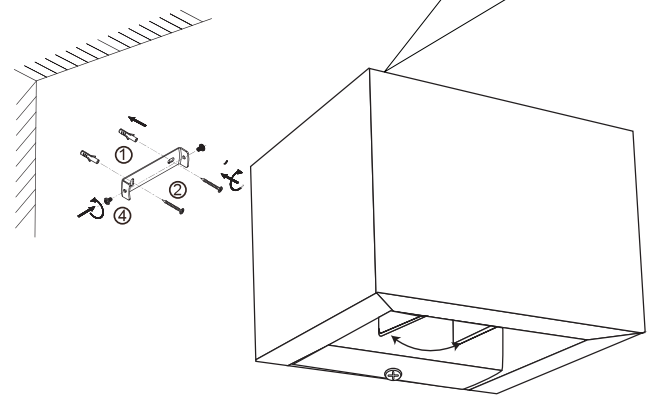
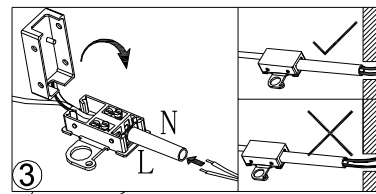


# 29X21CM双面

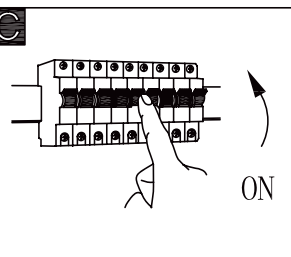


## GLOBO LIGHTING

15553W1W  
15553W1A  
15553W1B



Beam angle:0-250°



GLOBO Handels GmbH  
Gewerbstrasse 3  
A-9184 Sankt Peter  
Austria  
www.globo-lighting.com  
office@globo-lighting.com

### Lichtquelle:

**DEU:**  
Lichtquelle:  
Die Lichtquelle ist nicht austauschbar, weil sie konstruktionsbedingt fest mit dem umgebenden Produkt verbunden ist. Dieses Produkt enthält eine Lichtquelle der Energieeffizienzklasse <E>.

**Austausch des Betriebsgeräts durch einen Profesionisten.**

**Leuchtmittel nicht austauschbar.**

**GBR:**  
Light source:  
The light source is not interchangeable because it is determined by the surrounding product design. This product contains a light source of energy efficiency class <E>.

**Replaceable control gear by a professional.**

**Non replaceable light source.**

**BH:**  
Izvor svetla:  
Izvor svetla nije zamjenjiv, jer je konstrukcijski pričvršćen na proizvod. Ovaj proizvod sadržava izvor svetlosti klase energetske učinkovitosti <E>.

**Izmjenu pogonskog uređaja smije izvršiti i samo profesionalna osoba**

**LED žarulje nije moguće zamjeniti**

**BG:**  
Източник на светлина:  
Източникът на светлина не може да се подменя, тъй като поради конструкцията си е трайно фиксиран към заобикалящото го продукт. Този продукт включва светлинен източник с клас на енергийна ефективност <E>.

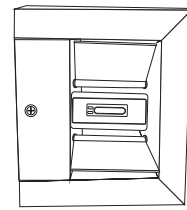
**Смяна на управляващото устройство от професионалист.**

**Източникът на светлина не може да се подменя.**

**CZ:**  
Zdroj světla:  
Světelný zdroj není možné vyměnit, protože je díky své konstrukci pevně spojený s produktem. Tento výrobek obsahuje světelný zdroj s třídou energetické účinnosti <E>.

**Výměna předradníku jen odborníkem.**

**Světelný zdroj není vyměnitelný.**



**DK:**  
Lyskilde:  
Lyskilden kan ikke udskiftes, fordi den er fast forbundet med det omgivende produkt. Dette produkt indeholder en lyskilde i energieffektivitetsklasse <E>.

**Enheden skal skiftes af en fagperson.**

**Lyskilden kan ikke udskiftes.**

**ET:**  
Valgusallikas:  
Valgusallikas ei ole välja vahetatav, sest ta on tootega ehituslikult kindlalt seotud. Toode sisaldab energiatõhususe klassi <E> valgusallikat.

**Juhtimisosa eelne välja vahetamine professionaali pooli.**

**Lamp ei ole välja vahetatav.**

**FI:**  
Valonlähde:  
Valonlähdeä ei voi vaihtaa uuteen, sillä se on rakenteellisesti yhdistetty ympäröivään tuotteeseen. Tämä tuote sisältää valonlähteen, jonka energiatehokkuusluokka on <E>.

**Liitäntäosaitteen vaihtaa ammattilainen.**

**Valonlähdeä ei voi vaihtaa.**

**FR:**  
Source lumineuse:  
La source lumineuse n'est pas remplaçable car elle est, de par la construction du produit, liée de façon permanente à celui-ci. Ce produit contient une source lumineuse de classe d'efficacité énergétique <E>.

**Remplacement du dispositif de commande par un professionnel.**

**Ampoule non remplaçable.**

**GR:**  
Φωτεινή πηγή:  
Η φωτεινή πηγή δεν μπορεί να αντικατασταθεί, επειδή είναι για κατασκευαστικούς λόγους στερεά συνδεδεμένη με το προϊόν που την περιβάλλει. Το προϊόν αυτό περιέχει φωτεινή πηγή της τάξης ενεργειακής απόδοσης <E>.

**Αντικατάσταση της διάταξης λειτουργίας από έναν επαγγελματία**

**Ο λαμπτήρας δεν μπορεί να αντικατασταθεί.**

**HU:**  
Fényforrás:  
A fényforrás nem cserélhető, mert felépítése miatt szilárdan csatlakozik a termékhez. Ez a termék egy <E> energiategységességi osztályú fényforrást tartalmaz.

**Az előlétét csak szakértők cserélhetik ki.**

**A fényforrás nem cserélhető**

**Islandisch:**  
Ljósgráfi:  
Ljósgráfinn er ekki útskiptanlegur vegna þess að hann er háður umliggjandi hönnun vörunnar. Varan inniheldur ljósgráfa í orkuflökki <E>.

**Útskiptanlegur stýriúnaður sem fagmaður á að framkvæma.**

**EKKI útskiptanlegur ljósgráfi.**

**IT:**  
Sorgente luminosa:  
La sorgente luminosa non è intercambiabile perché è saldamente collegata al prodotto per via del suo design. Questo prodotto contiene una sorgente luminosa di classe di efficienza energetica <E>.

**Sostituzione dell'alimentatore da parte di un professionista.**

**Lampadine non intercambiabili.**

**HR:**  
Izvor svjetla:  
Izvor svjetla nije zamjenjiv, jer je konstrukcijski pričvršćen na proizvod. Ovaj proizvod sadržava izvor svjetlosti klase energetske učinkovitosti <E>.

**Izmjenu pogonskog uređaja smije izvršiti i samo profesionalna osoba**

**LED žarulje nije moguće zamjeniti**

**LV:**  
Gaismas avots:  
Gaismas avotu nevar nomainīt, jo tas konstrukcijā ir cieši savienots ar izstrādājuma apkārtējo daļu. Šis ražojums satur gaismas avotu, kura enerģoefektivitātes klase ir <E>.

**Vadības ierīci var nomainīt speciālists.**

**Apgaismes līdzekļi nevar nomainīt.**

**LT:**  
Šviesos šaltinis:  
Šis šviesos šaltinis yra nekeičiamas, nes jis prijungtas prie gaminio pagal jo konstrukciją. Šiame gaminyje yra šviesos šaltinis, kurio energijos vartojimo efektyvumo klasė <E>.

**Valdymo įtaisą keičia profesionalas.**

**Šviesos šaltinis yra nekeičiamas.**

**NL:**  
Lichtbron:  
De lichtbron kan niet worden vervangen, omdat deze vanwege de constructie vast met het product eromheen verbonden is. Dit product bevat een lichtbron van energie-efficiëntieklasse <E>.

**Vervanging van het apparaat door een expert.**

**Verfichting kan niet worden vervangen.**

**PL:**  
Lampa nie może być wymieniona.  
Lampa nie może być wymieniona, ponieważ jest zintegrowana z produktem ze względu na swoją konstrukcję. Ten produkt zawiera źródło światła o klasie efektywności energetycznej <E>.

**RO:**  
Sursa de lumina:  
Sursa de lumina nu este inlocuibilă ea fiind parte constructivă a produsului. Acest produs conține o sursă de lumină cu clasa de eficiență energetică <E>.

**Schimbarea unitatii de control trebuie facuta doar de catre personal**

**Sursa de lumina nu poate fi schimbata**

**RUS:**  
Источник света:  
Источник света не является взаимозаменяемым, поскольку это определяется конструкцией смежного продукта. Данный продукт содержит источник света класса энергоэффективности <E>.

**Замена регулировочного механизма специалистом.**

**Незаменяемый источник света.**

**SRB:**  
Izvor svetlosti:  
Izvor svetlosti nije zamjenjiv, jer je zbog svog dizajna čvrsto povezan sa proizvodom koji ga okružuje. Ovaj proizvod sadrži izvor svetlosti klase energetske efikasnosti <E>.

**Zamena upravljačkog uređaja od strane profesionalca.**

**Izvor svetlosti se ne može zameniti.**

**SK:**  
Zdroj svetla:  
Svetelný zdroj nie je možné vymeniť, pretože je vďaka svojej konštrukcii pevne spojený s produktom. Tento výrobok obsahuje svetelný zdroj triedy energetickej účinnosti <E>.

**Výmena predradníka len odborníkom.**

**Svetelný zdroj nie je vymeniteľný.**

**SI:**  
Izvor svetlobe:  
Vir svetlobe ni zamenljiv, ker je določen z zasnovno izdelka v okolici. Ta izdelek vsebuje svetlobni vir razreda energetske učinkovitosti <E>.

**Zamenljiv krmilnik s strani strokovne osebe.**

**Nezamenljiv vir svetlobe.**

**ES:**  
Fuente de luz:  
La fuente de luz no es sustituible porque está fija en el producto desde la construcción. Este producto contiene una fuente luminosa de la clase de eficiencia energética <E>.

**Sustitución del aparato por un profesional.**

**Bombilla no reemplazable.**

**Norwegisch/Norwegian / NO:**  
Lyskilde:  
Lyskilden kan ikke byttes fordi den sitter fast i produktet. Dette produktet inneholder en lyskilde i energiklasse <E>.

**Byte av driftsapparatet må gjøres av fagmann.**

**Lyskilden kan ikke byttes ut.**

**PL:**  
Źródło światła:  
Źródło światła nie można wymienić, ponieważ jest zintegrowane z produktem ze względu na swoją konstrukcję. Ten produkt zawiera źródło światła o klasie efektywności energetycznej <E>.

**Wymiana osprzętu sterującego wyłącznie przez specjalistę.**

**Źródła światła nie można wymienić.**

**PT:**  
Fonte de Luz:  
A fonte de luz não é substituível porque devida às suas características construtivas está fixada de forma permanente ao produto circundante. Este produto contém uma fonte de luz da classe de eficiência energética <E>.

**Wymiana osprzętu sterującego wyłącznie przez specjalistę.**

**SE:**  
Ljuskälla:  
Ljuskällan är inte utbyttbar, eftersom den på grund av konstruktionen är fast integrerad i den omgivande produkten. Denna produkt innehåller en ljuskälla med energieffektivitetsklass <E>.

**Byte av driftdonet genom en fackman.**

**Ljuskällan är inte utbyttbar.**

**TR:**  
Işık kaynağı:  
Konstrüksiyon gereği çevreyeyle ürün ile sabit bir şekilde bağlı olduğu için ışık kaynağı değiştirilemez. Bu ürün, <E> enerji sınıfından bir ışık kaynağına sahiptir.

**İşletme cihazının bir profesyonel tarafından değiştirilmesi.**

**Aydınlatma malzemesi değiştirilemez.**

**UK:**  
Джерело світла:  
Джерело світла не можна обміняти, оскільки воно міцно пов'язане з навколишнім виробом завдяки своїй конструкції. Цей виріб містить джерело світла класу енергоефективності <E>.

**Заміна контрольного передачі професіоналом.**

**Цибулини не взаємозамінні.**