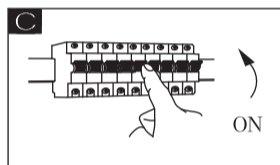
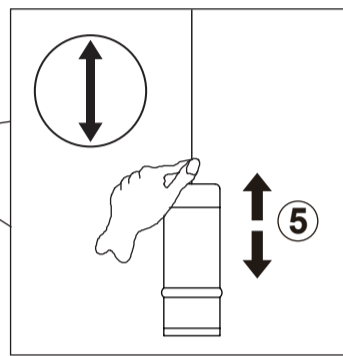
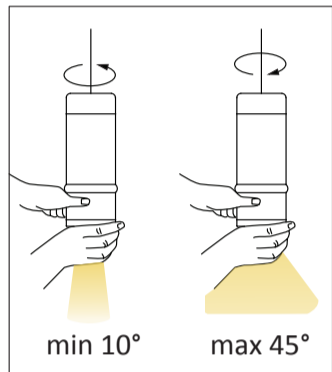
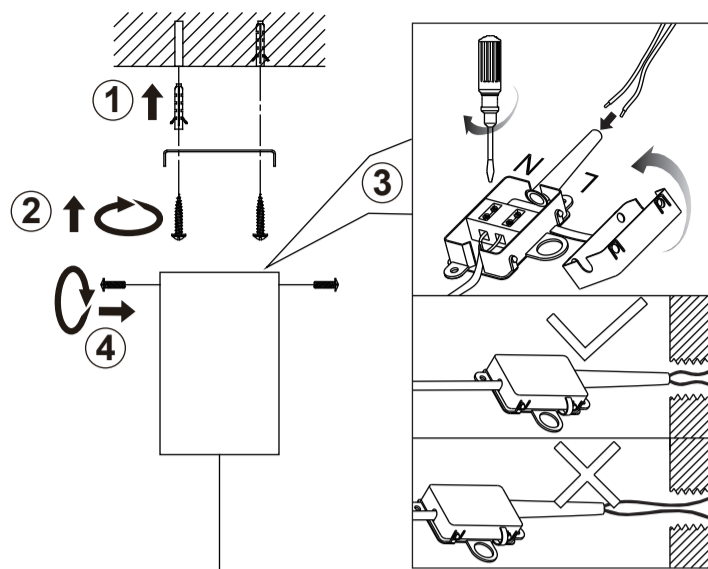




6W LED 36V  
220-240V~ 50/60Hz

**GLOBO**  
LIGHTING  
15699



GLOBO Handels GmbH  
Gewerbstrasse 3  
A-9184 Sankt Peter Austria  
www.globo-lighting.com  
office@globo-lighting.com

**DK:**  
**Lyskilde:**  
Lyskilden kan ikke udskiftes, fordi den er fast forbundet med det omgivende produkt. Dette produkt indeholder en lyskilde i energieffektivitetsklasse <F>.

- Driftsenheden kan kun skiftes af en fagperson.
- LED- lyskilden kan ikke udskiftes.

**ET:**  
**Valgusallikas:**  
Valgusallikas ei ole välja vahetatav, sest ta on tootega ehituslikult kindlalt seotud. Toode sisaldab energiätõhususe klassi <F> valgusallikat.

- Juhtseadmed võib asendada professionaalne.
- LED - valgusallikat ei saa asendada.

**FI:**  
**Valonlähde:**  
Valonlähdettä ei voi vaihtaa uuteen, sillä se on rakenteellisesti yhdistetty ympäröivään tuotteeseen. Tämä tuote sisältää valonlähteen, jonka energiatehokkuusluokka on <F>.

- Vain ammattihenkilö voi vaihtaa liitäntälaitteen.
- LED-valonlähdettä ei voi vaihtaa uuteen.

**FR:**  
**Source lumineuse:**  
La source lumineuse n'est pas remplaçable car elle est, de par la construction du produit, liée de façon permanente à celui-ci. Ce produit contient une source lumineuse de classe d'efficacité énergétique <F>.

- L'unité de contrôle ne peut être remplacée que par un spécialiste.
- La source lumineuse LED n'est pas remplaçable.

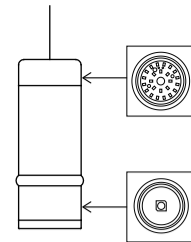
**GR:**  
**Φωτεινή πηγή:**  
Η φωτεινή πηγή δεν μπορεί να αντικατασταθεί, επειδή είναι για κατασκευαστικούς λόγους σταθερά συνδεδεμένη με το προϊόν που την περιβάλλει. Το προϊόν αυτό περιέχει φωτεινή πηγή της τάξης ενεργειακής απόδοσης <F>.

- Η λειτουργική συσκευή μπορεί να αντικατασταθεί μόνο από έναν ειδικό.
- Η φωτεινή πηγή LED δεν αντικαθίσταται.

**HU:**  
**Fényforrás:**  
A fényforrás nem cserélhető, mert felépítése miatt szilárdan csatlakozik a termékhez. Ez a termék egy <F> energiatékonysági osztályú fényforrást tartalmaz.

- Az előtétet csak szakértők cserélhetik ki.
- A fényforrás nem cserélhető.

**Lichtquelle / Light Source:**



**DEU:**  
**Lichtquelle:**  
Die Lichtquelle ist nicht tauschbar, weil sie konstruktionsbedingt fest mit dem umgebenden Produkt verbunden ist. Dieses Produkt enthält eine Lichtquelle der Energieeffizienzklasse <F>.

- Das Betriebsgerät kann nur durch einen Fachmann ausgetauscht werden.
- Die LED - Lichtquelle ist nicht austauschbar.

**GBR:**  
**Light source:**  
The light source is not interchangeable because it is determined by the surrounding product design. This product contains a light source of energy efficiency class <F>.

- The control gear can be replaced by a professional.
- The LED - light source cannot be replaced.

**BIH:**  
**Izvor svjetla :**  
Izvor svjetla nije zamjenjiv , jer je konstrukcijski pričvršćen na proizvod. Ovaj proizvod sadržava izvor svjetlosti klase energetske učinkovitosti <F>.

- Pogonski uređaj smije zamjeniti samo stručna osoba.
- LED – izvor svjetla nije moguće zamjeniti.

**BG:**  
**Източник на светлина:**  
Източникът на светлина не може да се подменя, тъй като поради конструкцията си е трайно фиксиран към заобикалящия го продукт. Този продукт включва светлинен източник с клас на енергийна ефективност <F>.

- Устройството за управление може да се подменя само от специалист.
- LED източникът на светлина не може да се подменя.

**CZ:**  
**Zdroj světla:**  
Světelný zdroj není možné vyměnit, protože je díky své konstrukci pevně spojený s produktem. Tento výrobek obsahuje světelný zdroj s třídou energetické účinnosti <F>.

- Výměna předřadníku pouze odborníkem.
- Světelný zdroj není vyměnitelný.

**IS:**  
**Ljósgrjafi:**  
Ljósgrjafinn er ekki útskiptanlegur vegna þess að hann er háður umliggjandi hönnun vörunnar. Varan inniheldur ljósgrjafa í orkuflokki <F>.

- Aðeins fagmenn mega skipta um stjórnbúnaðinn.
- Ekki er hægt að skipta um LED-ljósgrjafann.

**IT:**  
**Sorgente luminosa:**  
La sorgente luminosa non è intercambiabile perché è saldamente collegata al prodotto per via del suo design. Questo prodotto contiene una sorgente luminosa di classe di efficienza energetica <F>.

- L'alimentatore può essere sostituito solo da personale specializzato.
- La sorgente luminosa a LED non può essere sostituita.

**LV:**  
**Gaismas avots:**  
Gaismas avotu nevar nomainīt, jo tas konstrukcijā ir cieši savienots ar izstrādājuma apkārtējo daļu. Šis ražojums satur gaismas avotu, kura energoefektivitātes klase ir <F>.

- Vadības ierīci var nomainīt speciālists.
- LED apgaismes līdzekli nevar nomainīt.

**LT:**  
**Šviesos šaltinis:**  
Šis šviesos šaltinis yra nekeičiamas, nes jis prijungtas prie gaminio pagal jo konstrukciją. Šiame gaminyje yra šviesos šaltinis, kurio energijos vartojimo efektyvumo klasė <F>.

- Valdymo įtaisą gali pakeisti tik tam kvalifikuotas specialistas.
- LED šviesos šaltinis yra nekeičiamas.

**NL:**  
**Lichtbron:**  
De lichtbron kan niet worden vervangen, omdat deze vanwege de constructie vast met het product eromheen verbonden is. Dit product bevat een lichtbron van energie-efficiëntieklasse <F>.

- Het apparaat kan alleen door een vakman worden vervangen.
- De LED-lichtbron kan niet worden vervangen.

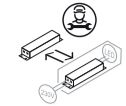
**NO:**  
**Lyskilde:**  
Lyskilden kan ikke byttes fordi den sitter fast i produktet. Dette produktet inneholder en lyskilde i energiklasse <F>.

- Drivereheten kan kun byttes av fagmann.
- LED-lyspæren kan ikke byttes.

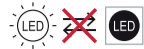
**PL:**

**Źródło światła:**

Źródła światła nie można wymienić, ponieważ jest zintegrowane z produktem ze względu na swoją konstrukcję. Ten produkt zawiera źródło światła o klasie efektywności energetycznej <F>.



Urządzenie sterujące może zostać wymienione przez specjalistę.



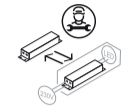
LED - źródło światła nie może być wymienione.

**PT:**

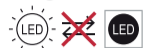
**Fonte de Luz:**

A fonte de luz não é substituível porque devido às suas características construtivas está fixada de forma permanente ao produto circundante.

Este produto contém uma fonte de luz da classe de eficiência energética <F>.



Substituição do equipamento de controlo por um profissional.



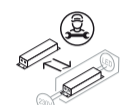
Lâmpada não substituível.

**RO**

**Sursa de lumina:**

Sursa de lumina nu este inlocuibilă ea fiind parte constructivă a produsului

Acest produs conține o sursă de lumină cu clasa de eficiență energetică <F>.



Driverul poate fi înlocuit doar de către personal specializat.



Sursa de lumina nu poate fi înlocuită.

**RUS:**

**Источник света:**

Источник света не является взаимозаменяемым, поскольку это определяется конструкцией смежного продукта.

Данный продукт содержит источник света класса энергоэффективности <F>.



Устройство управления может заменяться только квалифицированным специалистом.



Светодиодный источник света не подлежит замене.

**SRB:**

**Izvor svetlosti:**

Izvor svetlosti nije zamenljiv, jer je zbog svog dizajna čvrsto povezan sa proizvodom koji ga opkružuje.

Ovaj proizvod sadrži izvor svetlosti klase energetske efikasnosti <F>.



Upravljački uređaj može da zameni samo specijalista.



LED izvor svetlosti nije zamenljiv.

**UK:**

**Джерело світла:**

Джерело світла не можна обміняти, оскільки воно міцно пов'язане з навколишнім виробом завдяки своїй конструкції.

Цей виріб містить джерело світла класу енергоефективності <F>.



– лише фахівець може замінювати пристрій керування.



– джерело світлодіодного світла не можна замінювати.

**SK:**

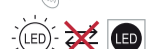
**Zdroj svetla:**

Svetelný zdroj nie je možné vymeniť, pretože je vďaka svojej konštrukcii pevne spojený s produktom.

Tento výrobok obsahuje svetelný zdroj triedy energetickej účinnosti <F>.



Výmena predradníka len odborníkom.



Svetelný zdroj nie je vymeniteľný.

**SI:**

**Izvor svetlobe:**

Vir svetlobe ni zamenljiv, ker je določen z zasnovno izdelka v okolici.

Ta izdelek vsebuje svetlobni vir razreda energijske učinkovitosti <F>.



Krmilno napravo lahko zamenja samo strokovno usposobljena oseba.



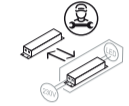
Svetlobni vir ni mogoče zamenjati.

**ES:**

**Fuente de luz:**

La fuente de luz no es sustituible porque está fija en el producto desde la construcción.

Este producto contiene una fuente luminosa de la clase de eficiencia energética <F>.



Sustitución del aparato por un profesional.



Bombilla no reemplazable.

**SE:**

**Ljuskälla:**

Ljuskällan är inte utbytbar, eftersom den på grund av konstruktionen är fast integrerad i den omgivande produkten.

Denna produkt innehåller en ljuskälla med energieffektivitetsklass <F>.



Driftdonet kan endast bytas ut av en fackman.



LED-ljuskällan kan inte bytas ut.

**TR:**

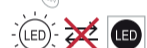
**Işık kaynağı:**

Konstrüksiyon gereği çevreleyen ürün ile sabit bir şekilde bağlı olduğu için ışık kaynağı değiştirilemez.

Bu ürün, <F> enerji sınıfından bir ışık kaynağına sahiptir.



İşletme cihazı sadece bir uzman tarafından değiştirilebilir.



LED ışık kaynağı değiştirilemez.