

A

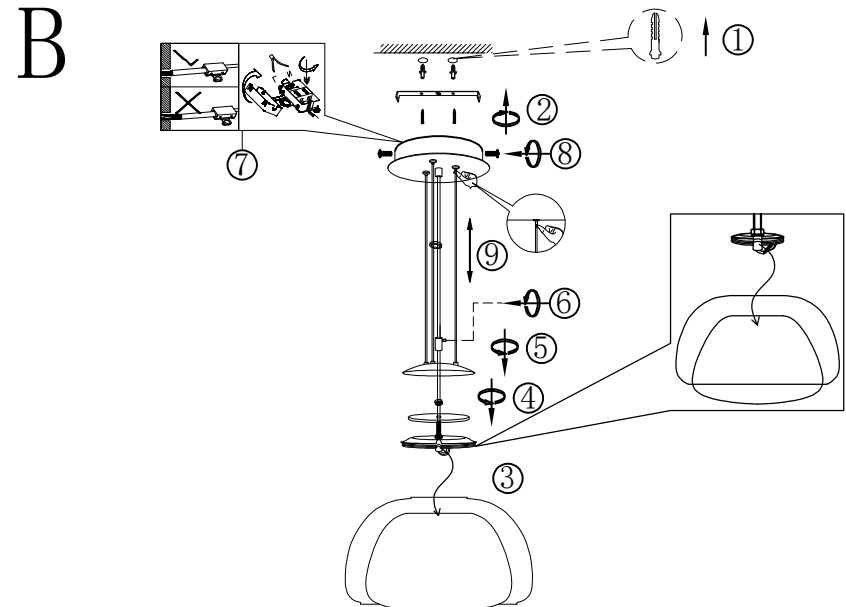
MAX 24W LED DC 24V
230V~ 50/60Hz

Frequency Bandwidth	Maximal radiation transmitting power
433.92MHz	0dbm

GLOBO

LIGHTING

15743AH1L
15743H1L



ON
LM ↓
6500K
Night light → 2700K
6500K ← 4000K

OFF
LM ↓
2700K
Night light

433M RF

- memory function
- 3 LIGHT STEPS (4000K, 6500K, 2700K)
- 2700K-6500K
- night light
- dimmable
- colour fixing
- incl.
- many light steps
- many steps

Reset remote control

2xAAA 1.5V battery incl.

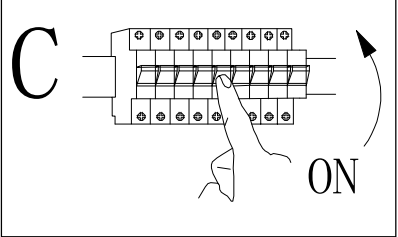
ON OFF ON OFF ON OFF ON

Step 1 Step 2 Step 3 Step 4 Step 5 Step 6 Step 7

T < 3sec. T < 3sec. T < 3sec. T < 3sec. T < 3sec. T < 3sec. T < 3sec.

2700K 4000K 6500K Night light

BATTERY DATA
2xAAA Super Heavy Duty Battery*incl.
*Manufacturer: Shenzhen GMCELL TECHNOLOGY CO,LTD
Address: G Building, Hualian Panorama International Building, 27 District, Bao'an, Shenzhen, China
Model: R03P UM-4 1.5V

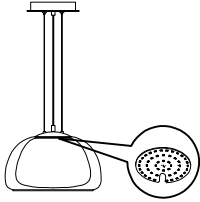


SAFETY INSTRUCTIONS



GLOBO Handels GmbH
Gewerbestr. 3, A-9184 Sankt Peter, AUSTRIA
www.globo-lighting.com office@globo-lighting.com

Lichtquelle/Light source:



DEU:

Lichtquelle:

Die Lichtquelle ist nicht austauschbar, weil sie konstruktionsbedingt fest mit dem umgebenden Produkt verbunden ist.

Dieses Produkt enthält eine Lichtquelle der Energieeffizienzklasse <F>.

Die LED - Lichtquelle ist nicht austauschbar.

Das Betriebsgerät ist nicht austauschbar.

GBR:

Light source:

The light source is not interchangeable because it is determined by the surrounding product design.

This product contains a light source of energy efficiency class <F>.

The LED - light source cannot be replaced.

The control gear cannot be replaced.

BIH&HR:

Izvor svjetla :

Izvor svjetla nije zamjenjiv, jer je konstrukcijski pričvršćen na proizvod.

Ovaj proizvod sadržava izvor svjetlosti klase energetske učinkovitosti <F>

LED - izvor svjetla nije moguće zamjeniti

pogonski uređaj se ne može zamjeniti

BG:

Източник на светлина:

Източникът на светлина не може да се подменя, тъй като поради конструкцията си е трайно фиксиран към заобикалящата го продукт.

Този продукт включва светлинен източник с класа на енергийна ефективност <F>.

LED източникът на светлина не може да се подменя.

Устройството за управление не може да се подменя.

CZ:

Zdroj světla:

Světelný zdroj není možné vyměnit, protože je díky své konstrukci pevně spojený s produktem.

Tento výrobek obsahuje své světelný zdroj s třídou energetické účinnosti <F>.

Světelný zdroj není vyměnitelný.

Předradník není vyměnitelný.

DK:

Lyskilde:

Lyskilden kan ikke udskiftes, fordi den er fast bundet med det omgivende produkt.

Dette produkt indeholder en lyskilde i energieffektivitetsklasse <F>.

LED-lyskilden kan ikke udskiftes.

Driftsenheden kan ikke udskiftes.

ET:

Valgusallikas:

Valgusallikas ei ole välja vahetatav, sest ta on tootega ehituslikult kindlalt seotud.

Toode sisaldab energiatõhususe klassi <F> valgusallikat.

LED - valgusallikat ei saa asendada.

Juhtseadet ei saa asendada.

FI:

Valonlähde:

Valonlähde ei voi vaihtaa uuteen, sillä se on rakenteellisesti yhdistetty ympäröivään tuotteeseen.

Tämä tuote sisältää valonlähteen, jonka energiatehokkuusluokka on <F>.

LED-valonlähde ei voi vaihtaa uuteen.

Liitäntälaitetta ei voi vaihtaa uuteen.

FR:

Source lumineuse:

La source lumineuse n'est pas remplaçable car elle est, de par la construction du produit, liée de façon permanente à celui-ci.

Ce produit contient une source lumineuse de classe d'efficacité énergétique <F>.

La source lumineuse LED n'est pas remplaçable.

L'unité de contrôle n'est pas remplaçable.

GR:

Φωτεινή πηγή:

Η φωτεινή πηγή δεν μπορεί να αντικατασταθεί, επειδή είναι για κατασκευαστικούς λόγους σταθερά συνδεδεμένη με το προϊόν που την περιβάλλει.

Το προϊόν αυτό περιέχει φωτεινή πηγή της τάξης ενε ρειακ ής απόδοσης <F>.

Η φωτεινή πηγή LED δεν αντικαθίσταται.

Η λειτουργική συσκευή δεν αντικαθίσταται.

HU:

Fényforrás:

A fényforrás nem cserélhető, mert felépítése miatt szilárdan csatlakozik a termékhez. Ez a termék egy <F> energiahatékonysági osztályú fényforrást tartalmaz.

A fényforrás nem cserélhető.

Az előlét nem cserélhető.

IS:

Ljósgefafi:

Ljósgefafinn er ekki útskiptanlegur vegna þess að hann er háður umliggjandi vönnun vörunnar.

Varan inniheldur ljósgefafa í orkuþokki <F>.

EKKI er hægt að skipta um LED-ljósgefafinn.

EKKI er hægt að skipta um stjórnbúnaðinn.

IT:

Sorgente luminosa:

La sorgente luminosa non è intercambiabile perché è saldamente collegata al prodotto per via del suo design.

Questo prodotto contiene una sorgente luminosa di classe di efficienza energetica <G>.

La sorgente luminosa a LED non può essere sostituita.

La centralina non può essere sostituita.

LV:

Gaismas avots:

Gaismas avotu nevar nomainīt, jo tas konstrukcijā ir cieši savienots ar izstrādājuma apkārtnēo daļu.

Šis ražojums satur gaismas avotu, kura energoefektivitātes klase ir <F>.

LED apgaismes līdzekļi nevar nomainīt.

Vadības ierīci nevar nomainīt.

LT:

Šviesos šaltinis:

Šis šviesos šaltinis yra nekeičiamas, nes jis prijungtas prie gaminio pagal jo konstrukciją.

Šiame gaminyje yra šviesos šaltinis, kurio energijos vartojimo efektyvumo klasė <F>.

LED šviesos šaltinis yra nekeičiamas.

Valdymo įrengis yra nekeičiamas.

NL:

Lichtbron:

De lichtbron kan niet worden vervangen, omdat deze vanwege de constructie vast met het product eromheen verbonden is.

Dit product bevat een lichtbron van energie-efficiëntieklasse <F>.

De LED-lichtbron kan niet worden vervangen.

Het apparaat kan niet worden vervangen.

NO:

Lyskilde:

Lyskilden kan ikke byttes fordi den sitter fast i produktet.

Dette produktet inneholder en lyskilde i energiklasse <F>.

LED-lyspæren kan ikke byttes.

Driverenheten kan ikke byttes.

PL:

Źródło światła:

Źródło światła nie można wymienić, ponieważ jest zintegrowane z produktem ze względu na swoją konstrukcję.

Ten produkt zawiera źródło światła o klasie efektywności energetycznej <F>.

LED - źródło światła nie może być wymieniane.

Nie można wymienić przekaźnik sterujący.

PT:

Fonte de Luz:

A fonte de luz não é substituível porque devido às suas características construtivas está fixada de forma permanente ao produto circundante. Este produto contém uma fonte de luz da classe de eficiência energética <F>.

Lâmpada não substituível.

Equipamento de controlo não substituível.

RO:

Sursa de lumina:

Sursa de lumina nu este inlocuibilă ea fiind parte constructivă a produsului. Acest produs conține o sursă de lumină cu clasa de eficiență energetică <F>.

Sursa de lumina nu poate fi inlocuită

Driverul nu poate fi inlocuit

RUS:

Источник света:

Источник света не является взаимозаменяемым, поскольку это определяется конструкцией смежного продукта. Данный продукт содержит источник света класса энергоэффективности <F>.

Светодиодный источник света не подлежит замене.

Устройство управления не подлежит замене.

SRB:

Izvor svetlosti:

Izvor svetlosti nije zamenljiv, jer je zbog svog dizajna čvrsto povezan sa proizvodom koji ga okružuje. Ovaj proizvod sadrži izvor svetlosti klase energetske efikasnosti <F>.

LED izvor svetlosti nije zamenljiv.

Upravljački uređaj nije zamenljiv.

SK:

Zdroj svetla:

Svetelný zdroj nie je možné vymeniť, pretože je vďaka svojej konštrukcii pevne spojený s produktom.

Tento výrobok obsahuje svetelný zdroj triedy energetickej účinnosti <F>.

Svetelný zdroj nie je vymeniteľný.

Predradník nie je vymeniteľný.

SI:

Izvor svetlobe:

Vir svetlobe ni zamenljiv, ker je določen z zasnovo izdelka v okolici. Ta izdelek vsebuje svetlobni vir razreda energetske učinkovitosti <F>.

Krmilnik ni mogoče zamenjati.

Svetlobni vir ni mogoče zamenjati.

ES:

Fuente de luz:

La fuente de luz no es sustituible porque está fija en el producto desde la construcción.

Este producto contiene una fuente luminosa de la clase de eficiencia energética <F>.

Bombilla no reemplazable.

Dispositivo de control no reemplazable.

SE:

Ljuskälla:

Ljuskällan är inte utbyttbar, eftersom den på grund av konstruktionen är fast integrerad i den omgivande produkten.

Denna produkt innehåller en ljuskälla med energieffektivitetsklass <F>.

LED-ljuskällan kan inte bytas ut.

Driftdonet kan inte bytas ut.

TR:

Işık kaynağı:

Konstrüksiyon gereği çevreye en yakın ile sabit bir şekilde bağlı olduğu için ışık kaynağı değiştirilemez.

Bu ürün, <F> enerji sınıfında bir ışık kaynağına sahiptir.

LED ışık kaynağı değiştirilemez.

İşletme cihazı değiştirilemez.

UK:

Джерело світла:

Джерело світла не можна обміняти, оскільки воно міцно пов'язане з навколишнім виробом завдяки своїй конструкції.

Цей виріб містить джерело світла класу енергоефективності <F>.

джерело світлодіодного світла не можна замінювати

пристрій керування не можна замінювати.