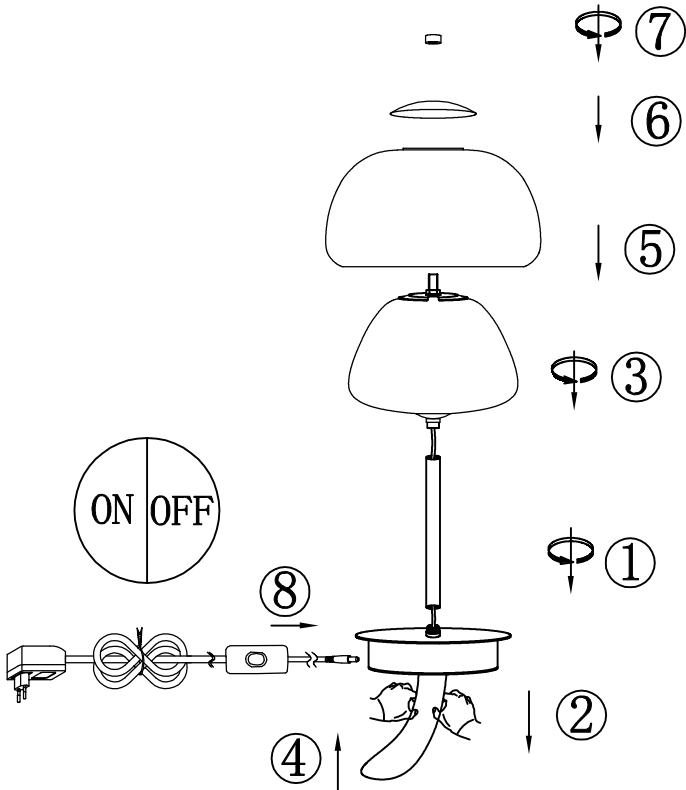


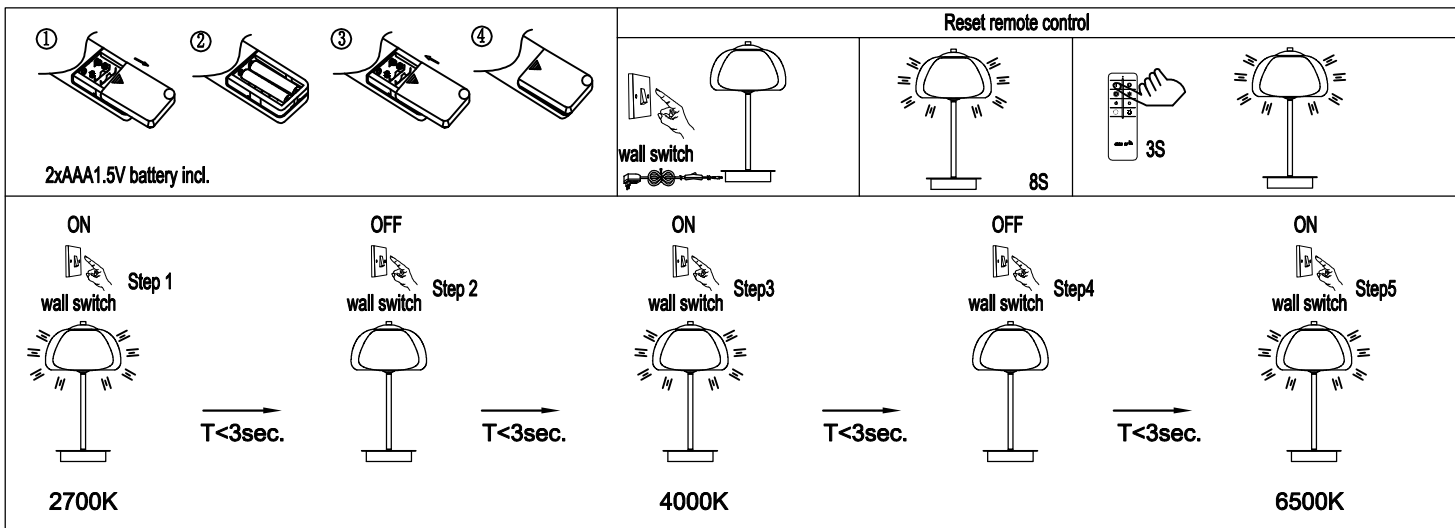
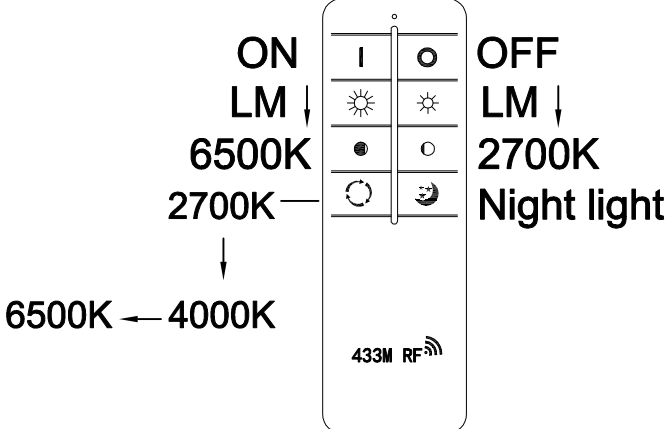
GLOBO LIGHTING

15743ATL
15743TL

MAX 12W LED DC 24V 230V~ 50/60Hz	
Frequency Bandwidth	Maximal radiation transmitting power
433.92MHz	0dbm



- memory function
- 4000K 3 LIGHT STEPS 6500K 2700K
- 2700k-6500k
- night light
- dimmable
- colour fixing
- incl. remote
- many light steps



BATTERY DATA
2xAAA Super Heavy Duty Battery*incl.
*Manufacturer: SHENZHEN GMCELL TECHNOLOGY CO., LTD
Address: Hualian Panorama International Building, 27 District, Bao'an, Shenzhen, China
Model: R03P UM-4 1.5V

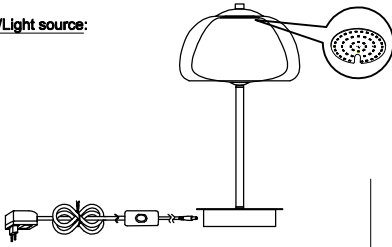


SAFETY INSTRUCTIONS



GLOBO Handels GmbH
Gewerbestr. 3, A-9184 Sankt Peter, AUSTRIA
www.globo-lighting.com office@globo-lighting.com

Lichtquelle/Light source:



DEU:

Lichtquelle:

Die Lichtquelle ist nicht tauschbar, weil sie konstruktionsbedingt fest mit dem umgebenden Produkt verbunden ist. Dieses Produkt enthält eine Lichtquelle der Energieeffizienzklasse <F>.

Die LED - Lichtquelle ist nicht austauschbar.

Das Betriebsgerät ist nicht austauschbar.

GBR:

Light source:

The light source is not interchangeable because it is determined by the surrounding product design. This product contains a light source of energy efficiency class <F>.

The LED - light source cannot be replaced.

The control gear cannot be replaced.

BIH & HR:

Izvor svjetla :

Izvor svjetla nije zamjenjiv, jer je konstrukcijski pričvršćen na proizvod. Ovaj proizvod sadržava izvor svjetlosti klase energetske učinkovitosti <F>.

LED - izvor svjetla nije moguće zamjeniti

pogonski uređaj se ne može zamjeniti

BG:

Източник на светлина:

Източникът на светлина не може да се подменя, тъй като поради конструкцията си е трайно фиксиран към заобикалящия го продукт. Този продукт включва светлинен източник с клас на енергийна ефективност <F>.

LED източникът на светлина не може да се подменя.

Устройството за управление не може да се подменя.

CZ:

Zdroj světla:

Světelný zdroj není možné vyměnit, protože je díky své konstrukci pevně spojený s produktem. Tento výrobek obsahuje světelný zdroj s třídou energetické účinnosti <F>.

Světelný zdroj není vyměnitelný.

Předradník není vyměnitelný.

DK:

Lyskilde:

Lyskilden kan ikke udskiftes, fordi den er fast forbundet med det omgivende produkt. Dette produkt indeholder en lyskilde i energieffektivitetsklasse <F>.

LED - lyskilden kan ikke udskiftes.

Driftsheden kan ikke udskiftes.

ET:

Valgusaliklas:

Valgusalikas ei ole välja vahetatav, sest ta on tootega ehituslikult kindlalt seotud. Toode sisaldab energiatõhususe klassi <F> valgusalikat.

LED - valgusalikat ei saa asendada.

Juhtseadet ei saa asendada.

FI:

Valonlähde:

Valonlähdeä ei voi vaihtaa uuteen, sillä se on rakenteellisesti yhdistetty ympäröivään tuotteeseen.

Tämä tuote sisältää valonlähteen, jonka energiatehokkuusluokka on <F>.

LED-valonlähdeä ei voi vaihtaa uuteen.

Litäntäilaitetta ei voi vaihtaa uuteen.

FR:

Source lumineuse:

La source lumineuse n'est pas remplaçable car elle est, de par la construction du produit, liée de façon permanente à celui-ci. Ce produit contient une source lumineuse de classe d'efficacité énergétique <F>.

La source lumineuse LED n'est pas remplaçable.

L'unité de contrôle n'est pas remplaçable.

GR:

Φωτεινή πηγή:

Η φωτεινή πηγή δεν μπορεί να αντικατασταθεί, επειδή είναι για κατασκευαστικούς λόγους σταθερά συνδεδεμένη με το προϊόν που την περιβάλλει.

Το προϊόν αυτό περιέχει φωτεινή πηγή της τάξης ενεργειακής απόδοσης <F>.

Η φωτεινή πηγή LED δεν αντικαθίσταται.

Η λειτουργική συσκευή δεν αντικαθίσταται.

HU:

Fényforrás:

A fényforrás nem cserélhető, mert felépítése miatt szilárdan csatlakozik a termékhez. Ez a termék egy <F> energiatartóssági osztályú fényforrást tartalmaz.

A fényforrás nem cserélhető

Az előtét nem cserélhető.

IS:

Ljósgrjafi:

Ljósgrjafinn er ekki útskiptanlegur vegna þess að hann er háður umliggjandi vönnun vörunnar.

Varan inniheldur ljósgrjafa í orkufrókkri <F>.

Ekkí er hægt að skipta um LED-ljósgrjafann.

Ekkí er hægt að skipta um stjómþúnaðinn.

IT:

Sorgente luminosa:

La sorgente luminosa non è intercambiabile perché è saldamente collegata al prodotto per via del suo design.

Questo prodotto contiene una sorgente luminosa di classe di efficienza energetica <F>.

La sorgente luminosa a LED non può essere sostituita.

La centralina non può essere sostituita.

LV:

Gaismas avots:

Gaismas avotu nevar nomainīt, jo tas konstrukcijā ir cieši savienots ar izstrādājuma apkārtējo daļu. Šis ražojums satur gaismas avotu, kura energoefektivitātes klase ir <F>.

LED apgaismes līdzekļi nevar nomainīt.

Vadības ierīci nevar nomainīt.

LT:

Šviesos šaltinis:

Šis šviesos šaltinis yra nekeičiamas, nes jis prijungtas prie gamtinio pagal jo konstrukciją. Šiame gaminyje yra šviesos šaltinis, kurio energijos vartojimo efektyvumo klasė <F>.

LED šviesos šaltinis yra nekeičiamas.

Valdymo įtaisas yra nekeičiamas.

NL:

Lichtbron:

De lichtbron kan niet worden vervangen, omdat deze vanwege de constructie vast met het product eromheen verbonden is.

Dit product bevat een lichtbron van energie-efficiëntieklasse <F>.

De LED-lichtbron kan niet worden vervangen.

Het apparaat kan niet worden vervangen.

NO:

Lyskilde:

Lyskilden kan ikke byttes fordi den sitter fast i produktet.

Dette produktet inneholder en lyskilde i energiklasse <F>.

LED-lyspæren kan ikke byttes.

Drifvernheten kan ikke byttes.

PL:

Źródło światła:

Źródła światła nie można wymienić, ponieważ jest zintegrowane z produktem ze względu na swoją konstrukcję.

Ten produkt zawiera źródło światła o klasie efektywności energetycznej <F>.

LED - źródło światła nie może być wymienione.

Nie można wymienić przekładni sterującej.

PT:

Fonte de Luz:

A fonte de luz não é substituível porque devido às suas características construtivas está fixada de forma permanente ao produto circundante. Este produto contém uma fonte de luz da classe de eficiência energética <F>.

Lâmpada não substituível.

Equipamento de controlo não substituível.

RO:

Sursa de lumina:

Sursa de lumina nu este înlocuibilă ea fiind parte constructivă a produsului. Acest produs conține o sursă de lumină cu clase de eficiență energetică <F>.

Sursa de lumina nu poate fi înlocuită

Driverul nu poate fi înlocuit

RUS:

Источник света:

Источник света не является взаимозаменяемым, поскольку это определяет конструкцией изделия продукта. Данный продукт содержит источник света класса энергоэффективности <F>.

Светодиодный источник света не подлежит замене.

Устройство управления не подлежит замене.

SRB:

Izvor svetlosti:

Izvor svetlosti nije zamenjiv, jer je zbog svog dizajna čvrsto povezan sa proizvodom koj ga okružuje.

Ovaj proizvod sadrži izvor svetlosti klase energetske efikasnosti <F>.

LED izvor svetlosti nije zamenjiv.

Upravljački uređaj nije zamenjiv.

SK:

Zdroj svetla:

Světelný zdroj nie je možné vymeniť, pretože je vďaka svojej konštrukcii pevne spojený s produktom.

Tento výrobok obsahuje svetelný zdroj triedy energetickej účinnosti <F>.

Světelný zdroj nie je vymeniteľný.

Předradník nie je vymeniteľný.

SI:

Izvor svetlobe:

Vir svetlobe ni zamenjiv, ker je določen z zasnovno izdelka v okolici. Ta izdelek vsebuje svetlobni vir razreda energetske učinkovitosti <F>.

Krmilnik ni mogoče zamenjati.

Svetlobni vir ni mogoče zamenjati.

ES:

Fuente de luz:

La fuente de luz no es sustituible porque está fija en el producto desde la construcción.

Este producto contiene una fuente luminosa de la clase de eficiencia energética <F>.

Bombilla no reemplazable.

Dispositivo de control no reemplazable.

SE:

Ljuskälla:

Ljuskällan är inte utbyttbar, eftersom den på grund av konstruktionen är fast integrerad i den omgivande produkten.

Denna produkt innehåller en ljuskälla med energieffektivitetsklass <F>.

LED-ljuskällan kan inte bytas ut.

Drifdonet kan inte bytas ut.

TR:

Işık kaynağı:

Konstrüksiyon gereği çevreleyen ürünü ile sabit bir şekilde bağlı olduğu için ışık kaynağı deęiştirilemez.

Bu ürün, <F> enerji sınıfında bir ışık kaynağına sahiptir.

LED ışık kaynağı deęiştirilemez.

Işletme cihazı deęiştirilemez.

UK:

Джерело світла:

Джерело світла не можна обмінювати, оскільки воно міцно пов'язане з навколишнім виробом завдяки своїй конструкції.

Цей виріб містить джерело світла класу енергоефективності <F>.

джерело світлодіодного світла не можна замінювати

пристрій керування не можна замінювати.