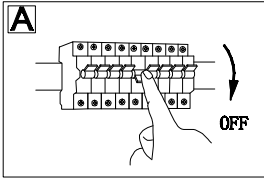


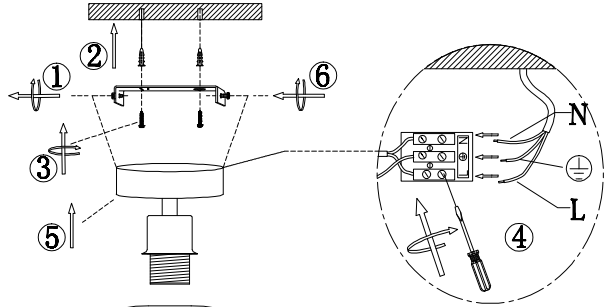
# GLOBO

LIGHTING

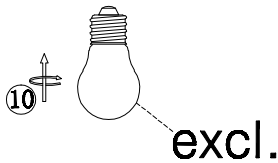
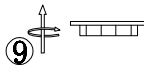
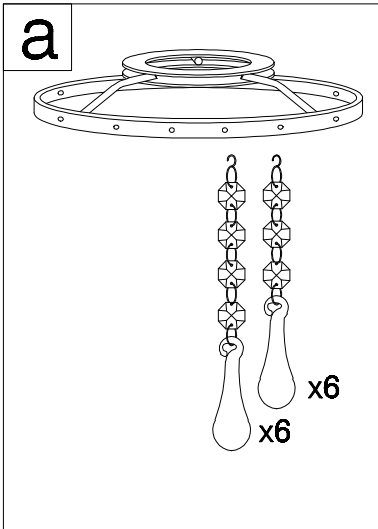
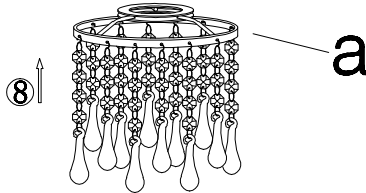
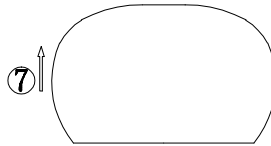
www.globo-lighting.com



**B**



15839D



1x MAX 9W LED E27  
230V~ 50Hz

GLOBO Handels GmbH  
Gewerbestrasse 3  
A-9184 Sankt Peter  
Austria

