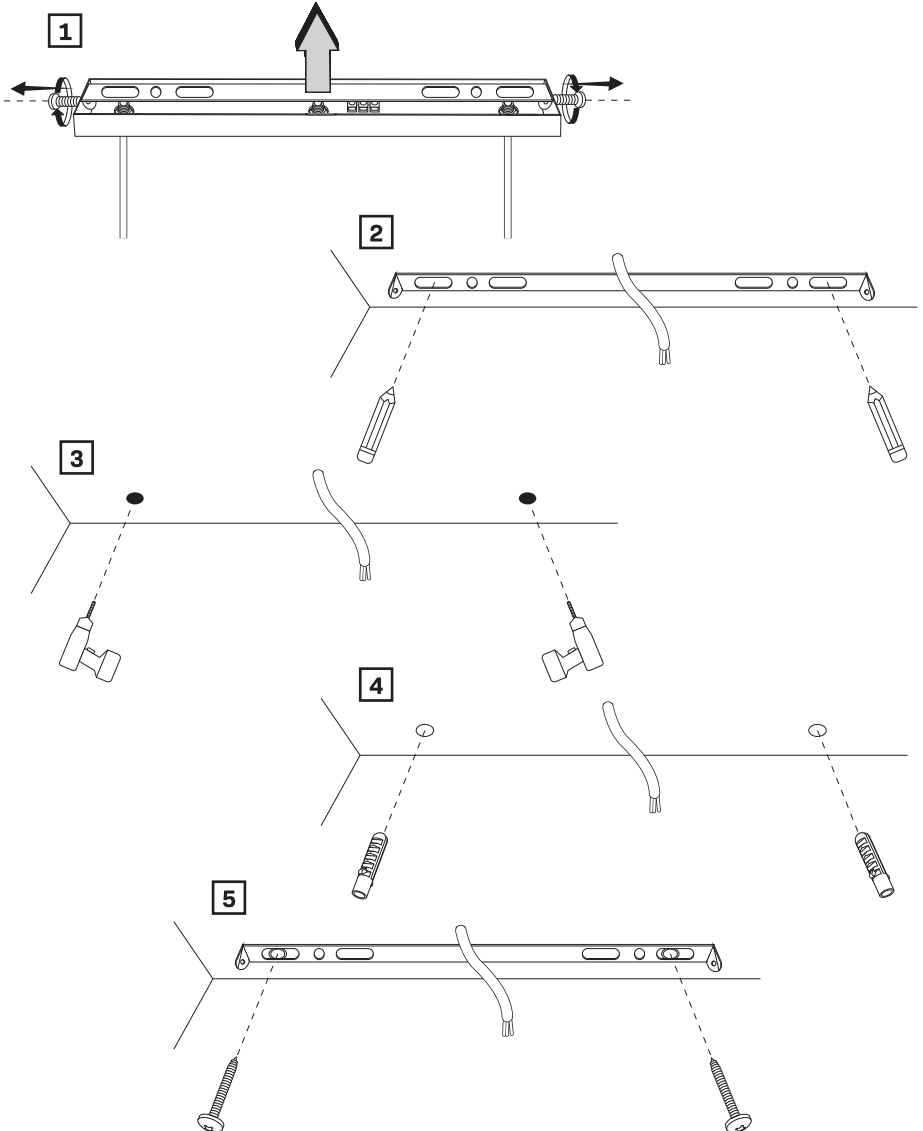


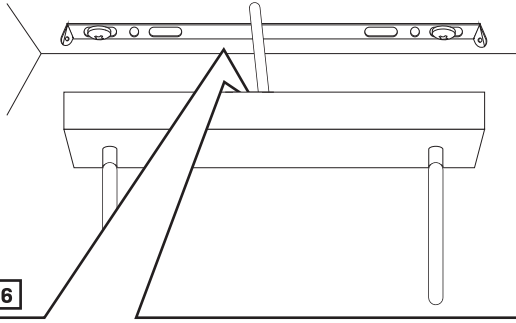
B

GLOBO

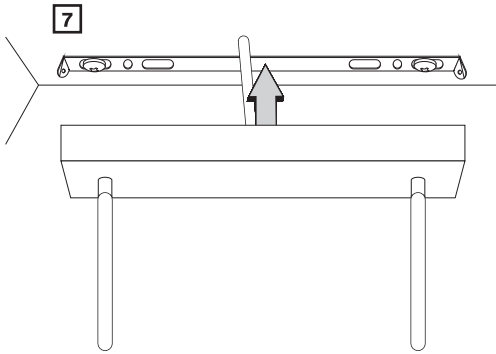
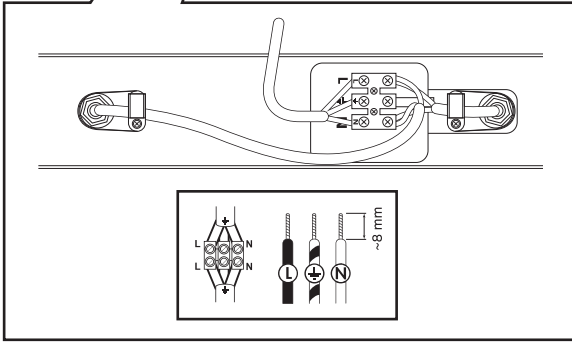
LIGHTING

16055-3HG, 16055-3HS

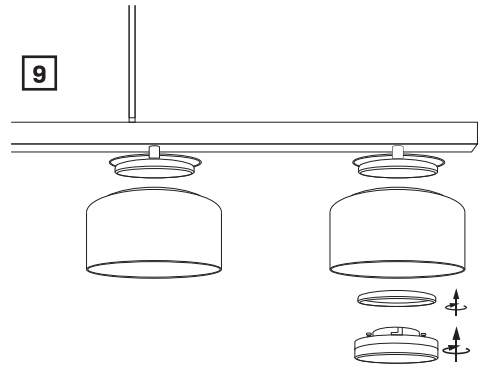




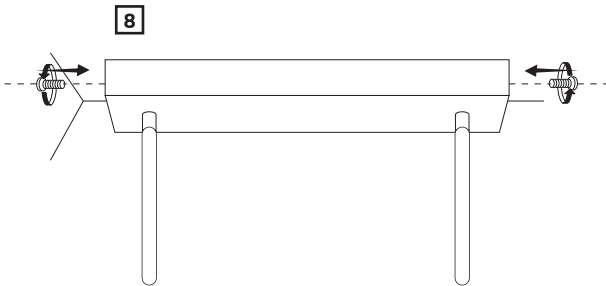
6



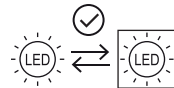
7



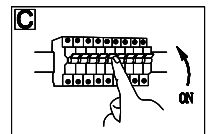
9



8



3x Max 6W GX53
220-240V~ 50/60Hz



DEU: Dieses Produkt enthält eine Lichtquelle der Energieeffizienzklasse <G>.

GBR: This product contains a light source of energy efficiency class <G>.

BIH: Ovaj proizvod sadržiava izvor svjetlosti klase energetske učinkovitosti <G>.

BG: Този продукт включва светлинен източник с клас на енергийна ефективност <G>.

CZ: Tento výrobek obsahuje světelný zdroj s třídou energetické účinnosti <G>.

DK: Dette produkt indeholder en lyskilde i energieffektivitetsklasse < G >.

ET: Toode sisaldab energiatõhususe klassi <G> valgusallikat.

FI: Tämä tuote sisältää valonlähteen, jonka energiatehokkuusluokka on <G>.

FR: Ce produit contient une source lumineuse de classe d'efficacité énergétique <G>.

GR: Το προϊόν αυτό περιέχει φωτεινή πηγή της τάξης ενεργειακής απόδοσης <G>.

HU: Ez a termék egy <G> energiatékonysági osztályú fényforrást tartalmaz.

Isländisch/IS: Varan inniheldur ljósgjafa í orkuflokki <G>.

IT: Questo prodotto contiene una sorgente luminosa di classe di efficienza energetica <G>.

HR: Ovaj proizvod sadržiava izvor svjetlosti klase energetske učinkovitosti <G>.

LV: Šis ražojums satur gaismas avotu, kura energoefektivitātes klase ir <G>.

LT: Šiame gaminyje yra šviesos šaltinis, kurio energijos vartojimo efektyvumo klasė <G>.

NL: Dit product bevat een lichtbron van energie-efficiëntieklasse <G>.

Norwegisch/Norwegian / NO: Dette produktet inneholder en lyskilde i energiklasse <G>.

PL: Ten produkt zawiera źródło światła o klasie efektywności energetycznej <G>.

PT: Este produto contém uma fonte de luz da classe de eficiência energética <G>.

RO: Acest produs conține o sursă de lumină cu clasa de eficiență energetică <G>.

RUS: Данный продукт содержит источник света класса энергоэффективности <G>.

SRB: Ovaj proizvod sadrži izvor svetlosti klase energetske efikasnosti <G>.

SK: Tento výrobok obsahuje svetelný zdroj triedy energetickej účinnosti <G>.

SI: Ta izdelek vsebuje svetlobni vir razreda energijske učinkovitosti <G>.

ES: Este producto contiene una fuente luminosa de la clase de eficiencia energética <G>.

SE: Denna produkt innehåller en ljuskälla med energieffektivitetsklass <G>.

TR: Bu ürün, <G> enerji sınıfından bir ışık kaynağına sahiptir.

UK: Цей виріб містить джерело світла класу енергоефективності <G>.

