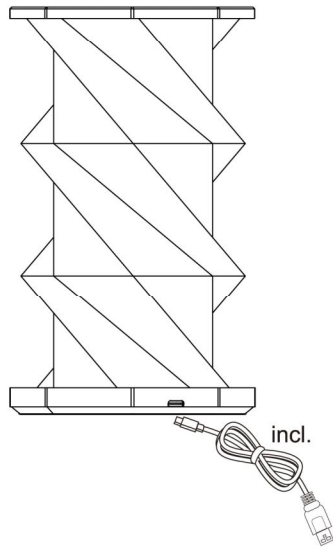
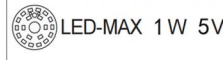


28081

**GLOBO**  
LIGHTING



**Short press**

touch on|off

3500K → 4800K  
↑                      ↓  
OFF ← 2600K

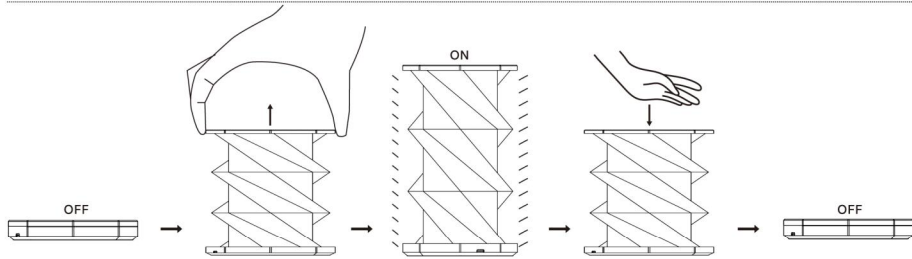
3600K 3 light steps 4800K 2600K

---

**Long press**

continuous touch dimmer

LM ↑    |    ↓ LM



OFF → 4 hours → ON

AKKU incl.

~6-8 hours

USB charger

adapter excl.

5V USB-Charger compatible

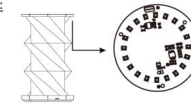
1 X 1W LED DC 5V  
Li-ion 803450 800mAh 3.7V

**AKKU DATA**  
803450 RECHARGEABLE  
\*Manufacturer: Xinxiang BOYAN Power Supply Co.,Ltd.  
Address: Xinchaodaguanyuan, Huitixian City, Xinxiang, Henan, China  
Model: Li-ion 803450 800mAh 3.7V

**SAFETY INSTRUCTIONS**

GLOBO Handels GmbH  
Gwerbestrasse 3  
A-9184 Sankt Peter  
AUSTRIA  
www.globo-lighting.com  
office@globo-lighting.com

Lichtquelle/Light source:



**DEU:**  
**Lichtquelle:**  
Die Lichtquelle ist nicht austauschbar, weil sie konstruktionsbedingt fest mit dem umgebenden Produkt verbunden ist.  
Dieses Produkt enthält eine Lichtquelle der Energieeffizienzklasse <D>.  
 Die LED - Lichtquelle ist nicht austauschbar.  
**GBR:**  
**Light source:**  
The light source is not interchangeable because it is determined by the surrounding product design.  
This product contains a light source of energy efficiency class <D>.  
 The LED - light source cannot be replaced.  
**BIH&HR:**  
**Izvor svjetla :**  
Izvor svjetla nije zamjenjiv , jer je konstrukcijski pričvršćen na proizvod .  
Ovaj proizvod sadržava izvor svjetlosti klase energetske učinkovitosti <D>.  
 LED – izvor svjetla nije moguće zamjeniti  
**BG:**  
**Източник на светлина:**  
Източникът на светлина не може да се подменя, тъй като поради конструкцията си е трайно фиксиран към заобикалящия го продукт.  
Този продукт съдържа светлинен източник с класа на енергийна ефективност <D>.  
 LED източникът на светлина не може да се подменя.  
**CZ:**  
**Zdroj světla:**  
Světelný zdroj není možné vyměnit, protože je díky své konstrukci pevně spojený s produktem.  
Tento výrobek obsahuje světelný zdroj s třídou energetické účinnosti <D>.  
 Světelný zdroj není vyměnitelný.  
**DK:**  
**Lyskilde:**  
Lyskilden kan ikke udskiftes, fordi den er fast forbundet med det omgivende produkt.  
Dette produkt indeholder en lyskilde i energieffektivitetsklasse <D>.  
 LED-lyskilden kan ikke udskiftes.  
**ET:**  
**Valgusallikas:**  
Valgusallikas ei ole välja vahetatav, sest ta on tootega ehituslikult kindlalt seotud.  
Toode sisaldab energiatõhususe klassi <D> valgusallikat.  
 LED - valgusallikat ei saa asendada  
**EL:**  
**Valonlähde:**  
Valonlähdeä ei voi vaihtaa uuteen, sillä se on rakenteellisesti yhdistetty ympäröivään tuotteeseen.  
Tämä tuote sisältää valonlähteen, jonka energiatehokkuusluokka on <D>.  
 LED-valonlähdeä ei voi vaihtaa uuteen.  
**FR:**  
**Source lumineuse:**  
La source lumineuse n'est pas remplaçable car elle est, de par la construction du produit, liée de façon permanente à celui-ci.  
Ce produit contient une source lumineuse de classe d'efficacité énergétique <D>.  
 La source lumineuse LED n'est pas remplaçable.  
**GR:**  
**Φωτεινή πηγή:**  
Η φωτεινή πηγή δεν μπορεί να αντικατασταθεί, επειδή είναι για κατασκευαστικούς λόγους σταθερά συνδεδεμένη με το προϊόν που την περιβάλλει.  
Το προϊόν αυτό περιέχει φωτεινή πηγή της τάξης ενεργειακής απόδοσης <D>.  
 Η φωτεινή πηγή LED δεν αντικαθίσταται.  
**HU:**  
**Fényforrás:**  
A fényforrás nem cserélhető, mert felépítése miatt szilárdan csatlakozik a termékhez.  
Ez a termék egy <D> energiatékonysági osztályú fényforrást tartalmaz.  
 A fényforrás nem cserélhető  
**IS:**  
**Ljósgráfi:**  
Ljósgráfinn er ekki útskiptanlegur vegna þess að hann er háður umliggjandi hönnun vörunnar.  
Varan inniheldur ljósgráfa í orkuflökki <D>.  
 Ekki er hægt að skipta um LED-ljósgráfann.  
**IT:**  
**Sorgente luminosa:**  
La sorgente luminosa non è intercambiabile perché è saldamente collegata al prodotto per via del suo design.  
Questo prodotto contiene una sorgente luminosa di classe di efficienza energetica <D>.  
 La sorgente luminosa a LED non può essere sostituita.  
**LT:**  
**Šviesos šaltinis:**  
Šis šviesos šaltinis yra nekeičiamas, nes jis prijungtas prie gaminio pagal jo konstrukciją.  
Šiame gaminyje yra šviesos šaltinis, kurio energijos vartojimo efektyvumo klasė <D>.  
 LED šviesos šaltinis yra nekeičiamas.

**LV:**  
**Gaismas avots:**  
Gaismas avotu nevar nomainīt, jo tas konstruktijā ir cieši savienots ar izstrādājuma apkārtnējo daļu.  
Šis ražojums satur gaismas avotu, kura energoefektivitātes klase ir <D>.  
 LED apgaismes līdzekļi nevar nomainīt.  
**NL:**  
**Lichtbron:**  
De lichtbron kan niet worden vervangen, omdat deze vanwege de constructie vast met het product eromheen verbonden is.  
Dit product bevat een lichtbron van energie-efficiëntieklasse <D>.  
 De LED-lichtbron kan niet worden vervangen.  
**NO:**  
**Lyskilde:**  
Lyskilden kan ikke byttes fordi den sitter fast i produktet.  
Dette produktet inneholder en lyskilde i energiklasse <D>.  
 LED-lyspæren kan ikke byttes.  
**PL:**  
**Źródło światła:**  
Źródła światła nie można wymienić, ponieważ jest zintegrowane z produktem ze względu na swoją konstrukcję.  
Ten produkt zawiera źródło światła o klasie efektywności energetycznej <D>.  
 LED - źródła światła nie może być wymienione.  
**PT:**  
**Fonte de Luz:**  
A fonte de luz não é substituível porque devida às suas características construtivas está fixada de forma permanente ao produto circundante.  
Este produto contém uma fonte de luz da classe de eficiência energética <D>.  
 Lâmpada não substituível.  
**RO:**  
**Sursa de lumina:**  
Sursa de lumina nu este inlocuibilă ea fiind parte constructivă a produsului Acest produs conține o sursă de lumină cu clasa de eficiență energetică <D>.  
 Sursa de lumina nu poate fi inlocuită  
**RUS:**  
**Источник света:**  
Источник света не является взаимозаменяемым, поскольку это определяется конструкцией смежного продукта.  
Данный продукт содержит источник света класса энергоэффективности <D>.  
 Светодиодный источник света не подлежит замене.  
**SRB:**  
**Izvor svetlosti:**  
Izvor svetlosti nije zamjenjiv, jer je zbog svog dizajna čvrsto povezan sa proizvodom koji ga okružuje.  
Ovaj proizvod sadrži izvor svetlosti klase energetske efikasnosti <D>.  
 LED izvor svetlosti nije zamjenjiv.  
**SK:**  
**Zdroj svetla:**  
Světelný zdroj nie je možné vymeniť, pretože je vďaka svojej konštrukcii pevne spojený s produktom.  
Tento výrobok obsahuje svetelný zdroj triedy energetickej účinnosti <D>.  
 Svetelný zdroj nie je vymeniteľný.  
**SI:**  
**Izvor svetlobe:**  
Vir svetlobe ni zamenljiv, ker je določen z zasnovno izdelka v okolici.  
Ta izdelek vsebuje svetlobni vir razreda energijske učinkovitosti <D>.  
 Svetlobni vir ni mogoče zamenjati.  
**ES:**  
**Fuente de luz:**  
La fuente de luz no es sustituible porque está fija en el producto desde la construcción.  
Este producto contiene una fuente luminosa de la clase de eficiencia energética <D>.  
 Bombilla no reemplazable.  
**SE:**  
**Ljuskälla:**  
Ljuskällan är inte utbyttbar, eftersom den på grund av konstruktionen är fast integrerad i den omgivande produkten.  
Denna produkt innehåller en ljuskälla med energieffektivitetsklass <D>.  
 LED-ljuskällan kan inte bytas ut.  
**TR:**  
**İşık kaynağı:**  
Konstrüksiyon gereği çevreleyen ürün ile sabit bir şekilde bağlı olduğu için işık kaynağı değiştirilemez.  
Bu ürün, <D> enerji sınıflarında bir işık kaynağına sahiptir.  
 LED işık kaynağı değiştirilemez.  
**UK:**  
**Джерело світла:**  
Джерело світла не можна обміняти, оскільки воно міцно пов'язане з навколишнім виробом завдяки своїй конструкції.  
Цей виріб містить джерело світла класу енергоефективності <D>.  
 джерело світлодіодного світла не можна замінювати.