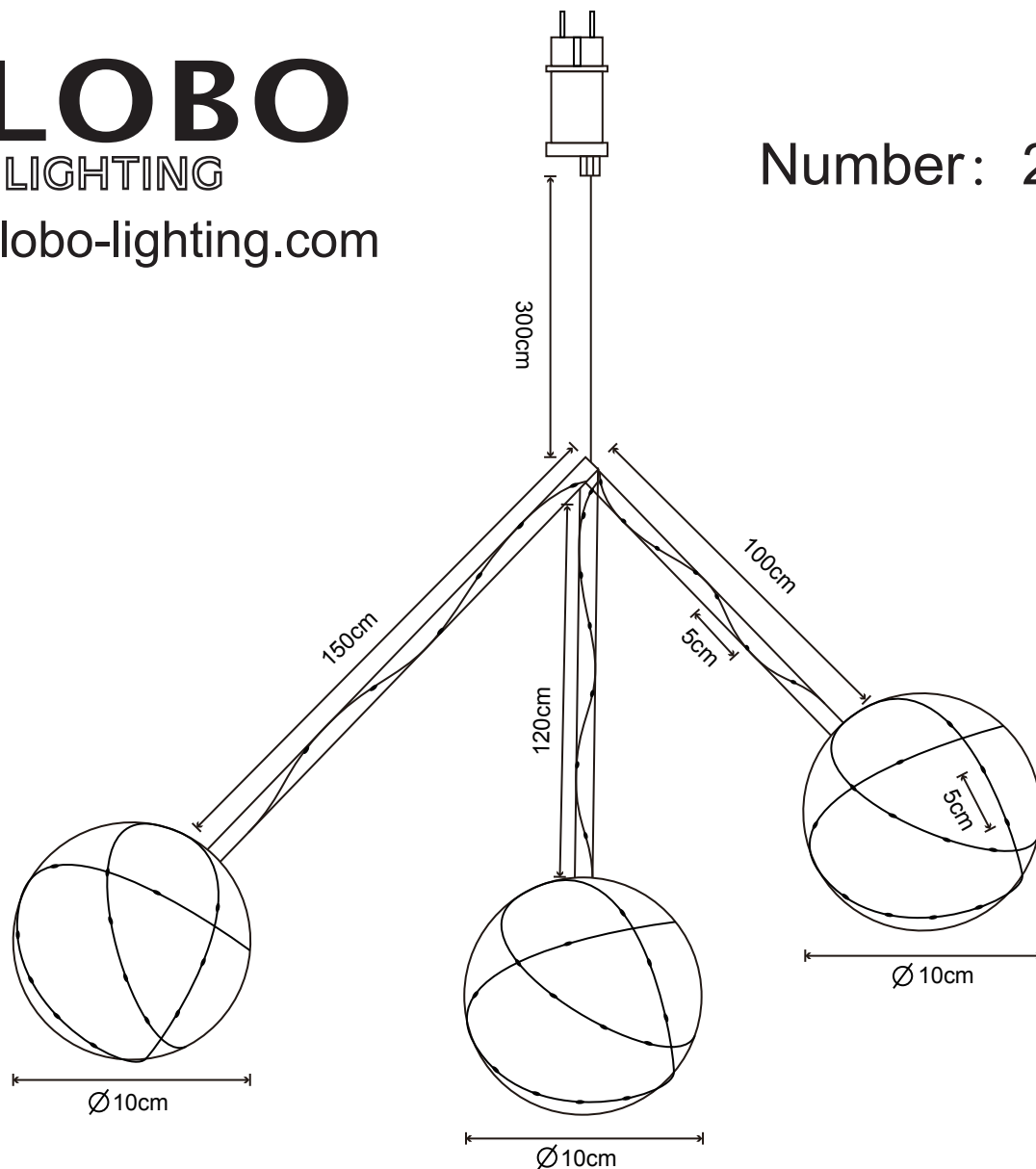


GLOBO

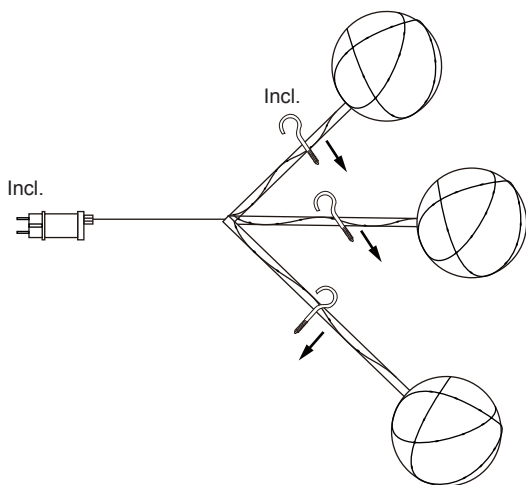
LIGHTING

www.globo-lighting.com

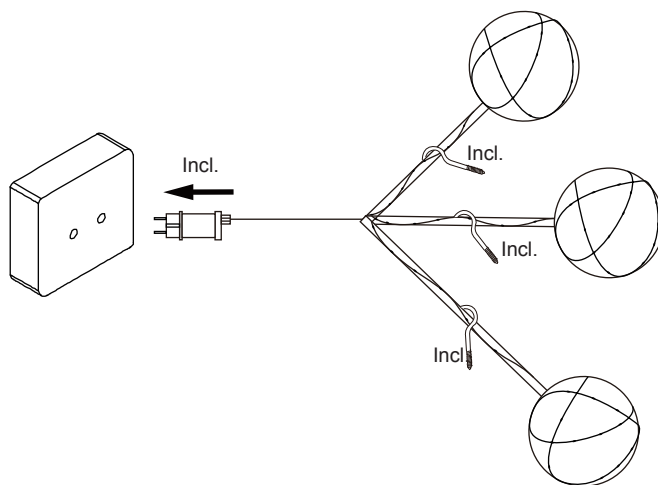
Number: 29933-3



①



②



GLOBO Handels GmbH
Gewerbestr. 3 A-9184 Sankt Peter
MADE IN P.R.C

LED
150x

adapter
incl.

11 lm
output
total

DE:
TYP Z: Die äußere flexible Leitung dieser Leuchte kann nicht ausgetauscht werden; falls die Leitung beschädigt ist, muss die Leuchte verschrottet werden.

EN:
TYPE Z: The external flexible cable or cord of this luminaire cannot be replaced; if the cord is damaged, the luminaire shall be destroyed.

POR:
TIPO Z: O fio flexível exterior deste candeeiro não pode ser substituído; caso o fio esteja danificado, o candeeiro tem de ser descartado como sucata.

UA:
ТИП Z: Цей світильник має незнімний зовнішній гнучкий кабель; якщо кабель пошкоджено, світильник необхідно здати на металобрухт.

LT:
Z TIPAS: Šio šviestuvo išorinio lankstaus laido keisti negalima; jei laidas yra pažeistas, šviestuvą reikia atiduoti į atliekų surinkimo punktą.

ELL:
ΤΥΠΟΣ Z: Ο εξωτερικός εύκαμπτος αγωγός αυτού του φωτιστικού δεν μπορεί να αντικατασταθεί; σε περίπτωση που ο αγωγός είναι φθαρμένος, πρέπει το φωτιστικό να αχρηστευθεί.

FRA:
TYPE Z : le câble extérieur de cette lampe ne peut pas être remplacé ; si le câble est endommagé, la lampe doit être mise au rebut.

DNK:
TYPE Z: Den udvendige fleksible ledning hos denne lampe kan ikke udskiftes; hvis ledningen er beskadiget, så skal lampen skrottes.

EST:
TÜÜP Z: Selle valgusti välist painduvat juhett ei saa välja vahetada, kui juhe on kahjustada saanud, peab valgusti utiliseerima.

FIN:
TYP Z: Tämän valaisimen taipuisaa ulkokaapelia ei voida vaihtaa; mikäli kaapeli on vaurioitunut, valaisin on romutettava.

LVA:
TIPS Z: Lampas ārējo mīksto vadu nevar nomainīt; ja vads ir bojāts, lampa ir jāutilizē.

SWE:
TYP Z: Den yttre flexibla ledningen på denna lampa kan inte bytas ut; om denna ledning är skadad måste lampan skrotas.

ISL:
GERÐ Z: Ekki er hægt að skipta um ytri sveigjanlegu leiðslu þessa ljóss. Farga verður ljósinu ef leiðslan skemmist.

BIH:
TIP Z: Vanjski fleksibilni provodnik ove svjetiljke ne može se zamijeniti. Ako je ovaj provodnik oštećen, svjetiljka se mora odložiti u smeće.

TUR:
TYP Z: Bu aydınlatmanın esnek dış kablosu değiştirilemez; eğer kablo hasar görürse aydınlatma imha edilmelidir.

NOR:
TYP Z: Den ytre, fleksible ledningen til denne lampen kan ikke byttes ut, er ledningen ødelagt må lampen kastes.

HR + BiH :
TIP Z: Vanjski fleksibilni kabel na ovoj svjetiljci se ne smije mijenjati . U slučaju oštećenja mora se svjetiljka uništiti.

SVN:
TIP Z: Zunanji fleksibilni vod tega svetila se ne da menjati. V kolikor je svetilo poškodovano ga je treba pravilno zavreči.

ESP:
TIPO Z: El cable flexible o cable no se pueden sustituir, si el cable está dañado hay que destruir la lámpara.

ITA:
TIPO Z : Il cavo flessibile esterno di questo apparecchio non può essere sostituito in alcun modo. Nel caso di danneggiamento del cavo, l'intero apparecchio deve essere dismesso.

NL:
Type Z: De buitenkabel van dit armatuur is niet vervangbaar. Wanneer de kabel is beschadigd/kapot, dient het armatuur te worden vernietigd.

SRB :
TIP Z: Spoljni fleksibilni kabl ili kabl ove svjetiljke se ne može zameniti; ako je kabl oštećen , svjetiljka treba biti uništena.

SVK:
TIP Z: Keď sa externý flexibilný kábel svietidla nedá nahradiť, kábel je poškodený, svetlo sa musí zlikvidovať.

CZE:
TIP Z: Pokud se externí flexibilní kabel svítidla nedá nahradit, kabel je poškozený, světlo se musí zlikvidovat.

UKR:
Типа Z: Гнучкий кабель або шнур цього світильника не може бути замінено, якщо шнур пошкоджено, відповідно світильник необхідно знищити.

BGR:
Тип Z: Външният гъвкав кабел или шнур на това осветително тяло не може да бъде подменян; ако кабелът е увреден, тялото трябва да бъде изхвърлено.

RO:
TIP Z: cablul extern de alimentare al acestui articol/corp de iluminat nu poate fi înlocuit, dacă acest cablu este deteriorat articolul/corpul de iluminat va trebui casat/distrus.

PL:
TYP Z: Jeśli zewnętrzny elastyczny kabel jest uszkodzony i nie jest możliwa jego naprawa i wymiana należy zutylizować oprawę oświetleniową.

HUN:
TYP Z: Ha a külső hajlékony kábelt a lámpán nemlehet cserélni, a kábel sérült, a lámpát ki kell dobni – nemlehet már használni.

RUS:
ТИП Z: В случае невозможности замены поврежденного гибкого шнура светильник должен быть утилизирован