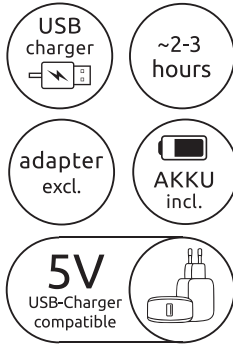


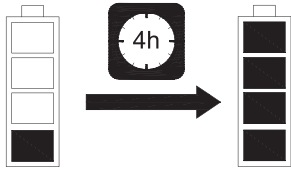
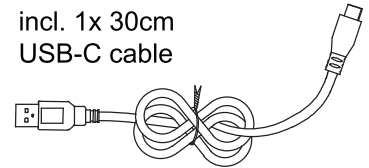
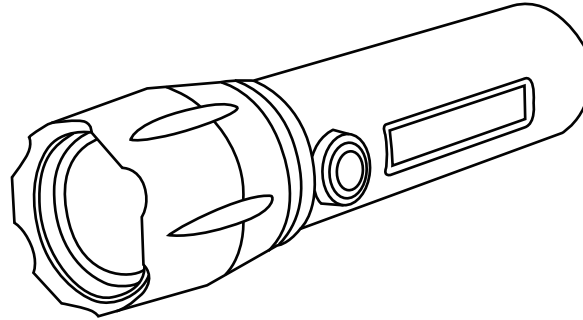
GLOBO

LIGHTING

31919

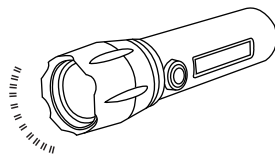
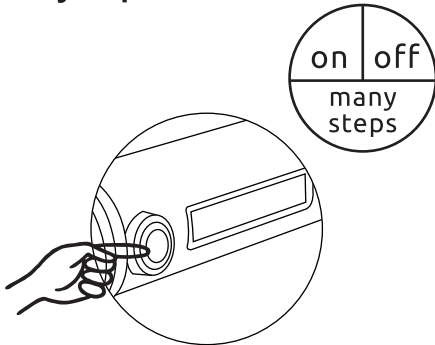


1 x MAX 3W COB 3V
1 x MAX 3W LED 3V

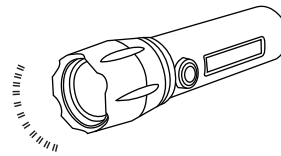


1x 3.7V 1200mAh Li-ion Battery

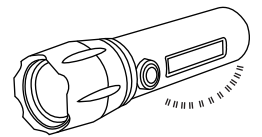
Key operation:



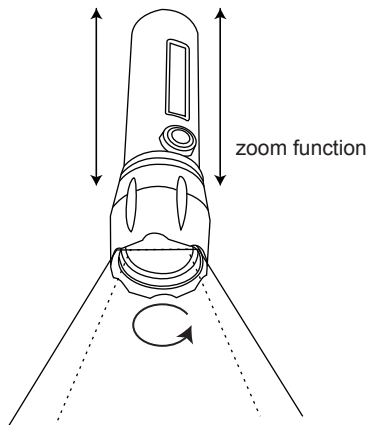
white light 100%



white light flicker



white light 100%



AKKU DATA

18650 Li-ion RECHARGEABLE

*Manufacturer: Xinxiang Hongli Supply Source Technology Co.,Ltd
Address: West section of Xinglong Road, Xinxiang Economic Development Zone, Xinxiang County, Xinxiang City, Henan P.R.China
Model: 18650 Li-ion 1200mAh 3.7V

SAFETY INSTRUCTIONS



DEU

Sicherheitshinweise

Bitte die folgenden Sicherheits- und Montagehinweise beachten und diese Anleitung aufbewahren, auch wenn die Leuchte schon montiert ist.

Allgemeine Anweisungen:

- Elektrische Anschlüsse dürfen nur von fachkundigem Personal ausgeführt werden.
- Der Hersteller übernimmt keine Verantwortung für Verletzungen oder Schäden, die Folge eines unsachgemäßen Gebrauchs der Leuchte sind.
- Achtung!** Vor Beginn der Montagearbeiten die Netzleitung spannungsfrei machen – Sicherung heraus bzw. Schalter auf „AUS“ stellen.
- Leuchten dürfen nur für den vorbestimmten Zweck verwendet werden. Innenleuchten dürfen nicht im Außenbereich verwendet werden.
- Vergewissern Sie sich, dass alle Teile vollständig vorhanden sind, bevor Sie mit der Montage beginnen.
- Leuchten dürfen nicht von Gegenständen abgedeckt werden.
- Leuchten dürfen nicht in der Verpackung ans Netz angeschlossen und betrieben werden.
- Leuchtmittel und Transformatoren entwickeln im Betrieb hohe Temperaturen. Bei unsachgemäßem Gebrauch besteht Brandgefahr und beim Auswechseln des Leuchtmittels Verletzungsgefahr! Immer abkühlen lassen!
- Zur Vermeidung von Gefährdungen darf eine beschädigte äußere flexible Leitung ausschließlich vom Hersteller, seinem Servicevertreter oder einer vergleichbaren Fachkraft ausgetauscht werden.
- Sorgen Sie dafür, dass immer der richtige Lampentyp eingesetzt und die maximale Lampenleistung nicht überschritten wird (siehe Lampensymbol und „max ... W“ auf dem Produktetikett bzw. auf der Leuchte).
- Leuchte nicht auf feuchten oder leitenden Untergrund montieren.
- Stellen Sie sicher, dass Leitungen bei der Montage nicht beschädigt werden.
- Bezeichnung der Anschlussklemmen L-Phase, N-Neutralleiter, \perp -Schutzleiter.
- Die angegebene Netzspannung darf nicht überschritten werden.
- Stecker- und Verbindungselemente müssen von Zug- und Drehkräften frei sein.
- Leuchtmittel sollen nicht mit bloßen Händen berührt werden.
Sind der Leuchte Silikon-Schläuche beigelegt, müssen diese zum Schutz gegen Wärme über die Netzanschlussleitungen gezogen werden.

Symbolerklärungen:

Die für diese Leuchte gültigen Symbole finden Sie auf dem Produktetikett, auf der Leuchte sowie auf der Verpackung.

- Schutzklasse I \perp . Diese Leuchte muss mit dem Schutzleiter (grün-gelbe Ader) an der Schutzleiterklemme \perp angeschlossen werden.
- Schutzklasse II \square . Diese Leuchte ist doppelt isoliert und darf nicht an einen Schutzleiter angeschlossen werden.
- \perp Niedervolt, Kleinspannungen
- \sim Wechselspannung
- Hz Frequenz (Hertz)
- V Spannung in Volt
- W Leistung in Watt
- \perp Mindestabstand zur angestrahlten Fläche in m. Den genauen Abstand finden Sie am Produktetikett.
- \perp Jede zersprungene Schutzabdeckung ist zu ersetzen!
- \perp Leuchten, die nur für „self-shielded“ Halogenleuchten ausgelegt sind.
- \perp Nur für die Verwendung in Innenräumen geeignet.
- \perp (montiert auf Oberflächen) / \perp (eingebaut): Nicht zur direkten Montage auf normal entflammbaren Oberflächen geeignet.
- Ist die Leuchte zur direkten Montage auf normal entflammbaren Oberflächen geeignet, wird dafür kein Symbol verwendet.
- \perp Leuchten zum Einbau oder Abdecken mit thermischen Isolierungen nicht geeignet.
- IP Schutzgrad der Leuchte gegen äußere Einflüsse. Den entsprechenden Schutzgrad finden Sie am Produktetikett.
- \perp Vorsicht, es besteht die Gefahr eines Stromschlages. Abdeckungen der Lichtquellen dürfen nicht geöffnet werden, da dadurch spannungsführende Teile berührbar werden.
- \perp Die Lichtquelle kann durch den Endkunden ausgetauscht werden.
- \perp Die LED - Lichtquelle kann durch den Endkunden ausgetauscht werden.
- \perp Das Betriebsgerät kann durch den Endkunden ausgetauscht werden.
- \perp Die LED - Lichtquelle kann nur durch einen Fachmann ausgetauscht werden.
- \perp Die Lichtquelle kann nur durch einen Fachmann ausgetauscht werden.
- \perp Das Betriebsgerät kann nur durch einen Fachmann ausgetauscht werden.
- \perp Die LED - Lichtquelle ist nicht austauschbar.
- \perp Das Betriebsgerät ist nicht austauschbar.

Pflegehinweise:

- Bevor Sie mit der Reinigung beginnen, die Netzleitung spannungsfrei machen – Sicherung heraus bzw. Schalter auf „AUS“ stellen.
- Die Pflege von Leuchten beschränkt sich auf die Oberflächen.
- Es darf keine Feuchtigkeit in Anschlussräume oder an stromführende Teile gelangen.
- Leuchte mindestens 10 Minuten abkühlen lassen, bevor Sie mit der Reinigung beginnen!
- Leuchten nur mit einem weichen, trockenen Tuch reinigen.



Hinweise zum Umweltschutz

Diese Leuchte darf am Ende ihrer Lebensdauer nicht über den normalen Haushaltsabfall entsorgt werden, sondern muss an einem Sammelpunkt für das Recycling von elektrischen und elektronischen Geräten abgegeben werden. Das Symbol auf dem Produkt, der Gebrauchsanleitung oder der Verpackung weist darauf hin.

Die Werkstoffe sind gemäß ihrer Kennzeichnung wiederverwertbar. Mit der

Wiederverwendung, der stofflichen Verwertung oder anderen Formen der Verwertung von Altgeräten leisten Sie einen wichtigen Beitrag zum Schutze unserer Umwelt.

Bitte erfragen Sie bei der Gemeindeverwaltung die zuständige Entsorgungsstelle.



Hinweise zur Batterieentsorgung

Gebrauchte Batterien dürfen nicht im Hausabfall entsorgt werden, weil sie giftige Bestandteile und Schwermetalle enthalten können, die umweltschädlich und gesundheitsschädlich sein können. Geben Sie leere Batterien an eine geeignete Recycling-Einrichtung. Batterien müssen vor der Entsorgung entnommen und fachgerecht entsorgt werden.

GBR

Safety instructions

Please note the information contained in these instructions and save this manual, also when lamp is already mounted.

General instructions:

- Electrical connections may only be carried out by qualified staff.
- The manufacturer does not accept responsibility for injuries or defects caused by improper use of this lamp.
- Attention!** Before starting the installation, disconnect the power by turning off the circuit breaker, or by removing the fuse at the fuse box.
- Mind to use this lamp for its predetermined function. For example don't mount indoor lamps in outdoor areas.
- Please check all components are complete before installing.
- Don't cover the lamp.
- Don't connect the lamp to power and don't switch it on when it's in packing.
- Bulbs and transformers get very hot during operating. At improper use there is the risk of fire and by changing the bulb you can hurt yourself. Always let cool down!
- If the external flexible cable or cord is damaged, it shall be exclusively replaced by the manufacturer or his service agent or a similar qualified person in order to avoid a hazard.
- Please ensure that the specified bulb type and power of bulb is used. The maximal wattage shouldn't be exceeded (find the bulb symbol and the „max ... W“ on rating label or on lamp).
- Do not mount the lamp on wet or conducting background.
- Make sure that the cables or cords don't get damaged during installation.
- Markings on terminal block: L-phase, N-neutral wire, \perp -grounding wire.
- The given main voltage shall not be exceeded.
- Plug and connection elements must be free of strain and trick strengths.
- Don't touch bulbs with bared-hands.
- If silicone piping is enclosed with the luminaire, the piping must be put over the mains lead to protect them against heat.

Symbol descriptions:

Please find all valid symbols for this lamp on the product label, on the luminaire itself as well as on the packaging.

- Protection class I \perp . This lamp must be connected with its protective conductor (green-yellow wire) to the protective earth-terminal.
- Protection class II \square . This lamp is double isolated and must not be connected to a protective earth-terminal.
- \perp low voltage, safety low voltage
- \sim AC - alternating current voltage
- Hz frequency (Hertz)
- V voltage in Volt
- W power in Watt
- \perp Minimum distance from the lamp to any lighted object in m. Please find the exact distance in rating label on lamp.
- \perp Don't use the lamp without the glass and if it's broken it must be replaced!
- \perp Luminaire designed for use with self-shielded tungsten halogen lamps only.
- \perp Indoor use only.
- \perp (surface mounted) / \perp (recessed): Not suitable for direct mounting on the normally flammable surface.
- Suitable for direct mounting on the normally flammable surface: no symbol is shown.
- \perp Not suitable for covering with thermally insulation material.
- IP Degree of protection against external influences. Find the corresponding degree of protection on rating label.
- \perp Caution, there is a risk of electric shock. Light source coverings should not be opened as conductive parts will be exposed.
- \perp The light source can be replaced by an end-user.
- \perp The LED - light source can be replaced by an end-user.
- \perp The control gear can be replaced by an end-user.
- \perp The LED - light source can only be replaced by a professional.
- \perp The light source can only be replaced by a professional.
- \perp The control gear can be replaced by a professional.
- \perp The LED - light source cannot be replaced.
- \perp The control gear cannot be replaced.

Maintenance instructions:

- Before cleaning, disconnect the power by turning off the circuit breaker, or by removing the fuse at the fuse box.
- Mind to clean the surfaces of lamp only.
- Wetness shouldn't get in terminal box or to any conducting part.
- Before you start to clean let it cool down for 10 minutes!
- Cleaning with a soft dry cloth only.



Advice for environmental care

The meaning of this symbol which you can find directly on article in the assembling instruction or on the packaging, is explained hereunder:

Don't put this article to normal domestic waste after the end of its lifecycle.

You have to bring it to a staging area for electrical wastes.

The materials are recyclable according to their specifications.

With the correct recycling of these materials you can make a significant contribution to environmental protection.

Ask your local authority for next staging area.



Battery disposal instructions

Used batteries must not be disposed of through household garbage, since they might contain toxic elements and heavy metals that can be harmful to the environment and human health.

Return empty batteries to an appropriate recycling facility.

Batteries need to be removed before disposal and disposed of properly.