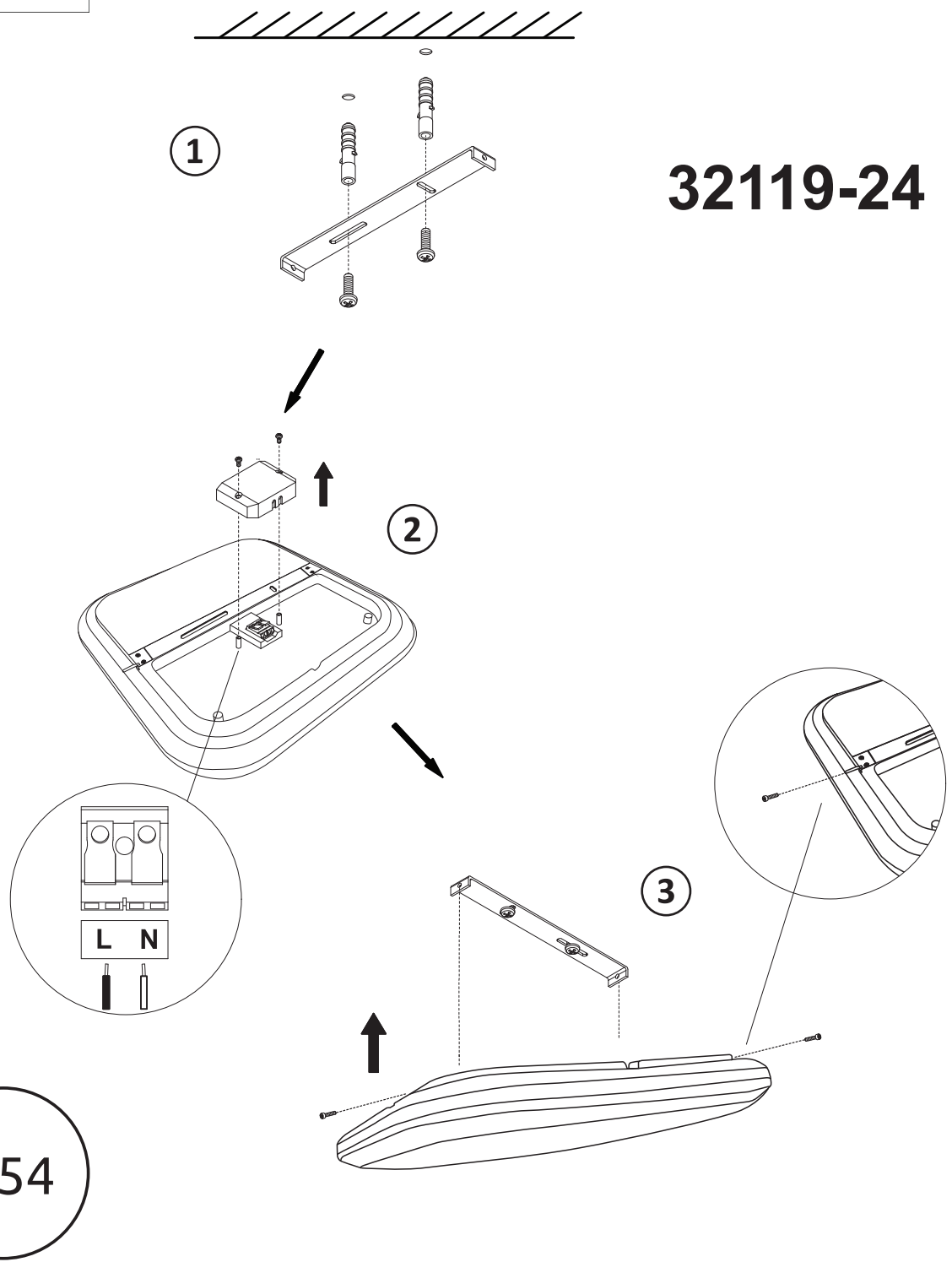


**GLOBO**  
LIGHTING  
[www.globo-lighting.com](http://www.globo-lighting.com)

**B**



**32119-24**

**Globo Handels GmbH**  
**Gewerbestraße 3,**  
**A-9184 St. Peter**

