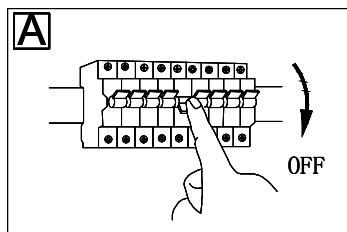
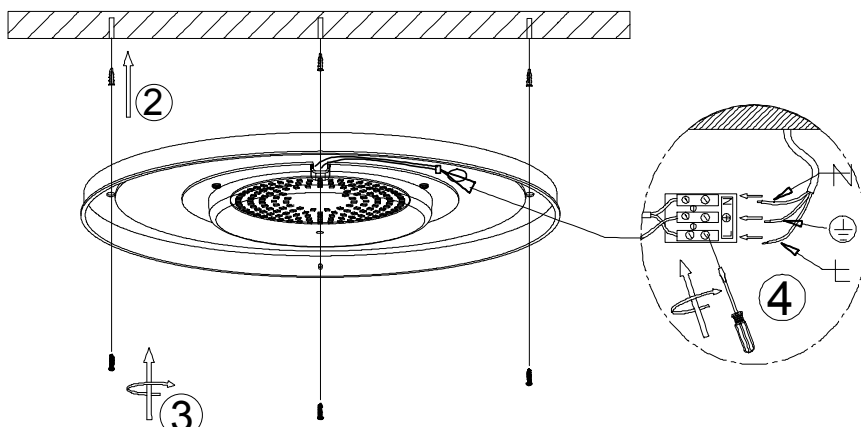


# GLOBO

## LIGHTING

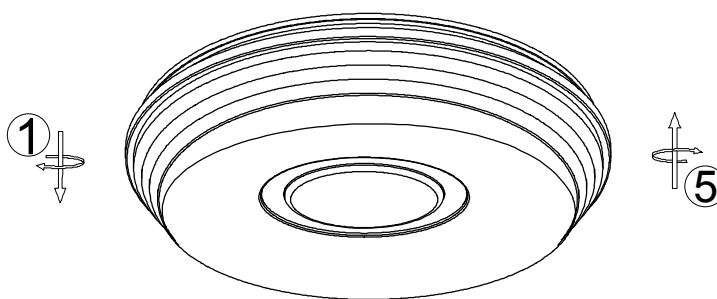


**B**

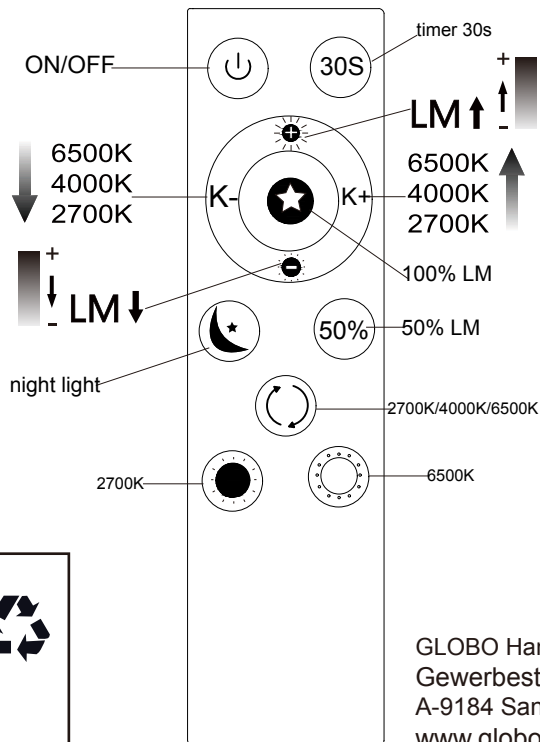
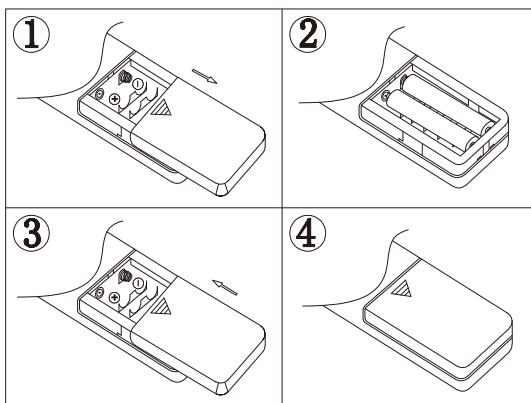


41293-24

- many light steps
- colour fixing
- night light
- memory function
- many steps
- dimmable
- incl.
- 4000K 3 LIGHT STEPS 6500K 2700K



1x MAX 24W LED DC 260V  
220-240V~ 50/60Hz



### BATTERY DATA

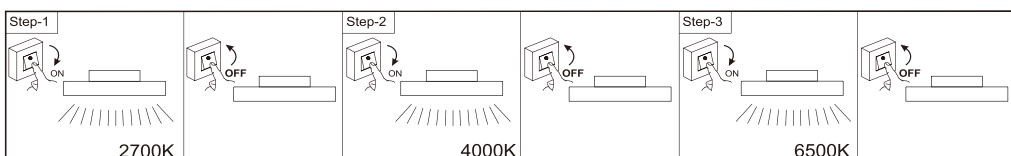
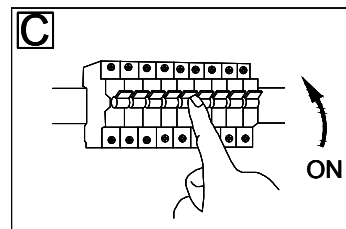
2x AAA battery\* incl.  
\*Manufacturer: Ningbo GP & Sonluk Battery Co., Ltd  
Address: No.600 Qingfeng Road, Cicheng Town  
Jiangbei District, Ningbo, Zhejiang, China  
Model: R03, 1.5V



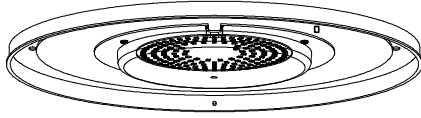
### SAFETY INSTRUCTIONS



GLOBO Handels GmbH  
Gwerbestrasse 3  
A-9184 Sankt Peter, Austria  
www.globo-lighting.com  
office@globo-lighting.com



## Lichtquelle:



### DEU:

#### Lichtquelle:

Die Lichtquelle ist nicht tauschbar, weil sie konstruktionsbedingt fest mit dem umgebenden Produkt verbunden ist.

Dieses Produkt enthält eine Lichtquelle der Energieeffizienzklasse <F>.



Das Betriebsgerät ist nicht austauschbar.



Die LED - Lichtquelle ist nicht austauschbar.

### GBR:

#### Light source:

The light source is not interchangeable because it is determined by the surrounding product design.

This product contains a light source of energy efficiency class <F>.



The control gear cannot be replaced.



The LED - light source cannot be replaced.

### BG:

#### Източник на светлина:

Източникът на светлина не може да се подменя, тъй като поради конструкцията си е трайно фиксиран към заобикалящия го продукт.

Този продукт включва светлинен източник с клас на енергийна ефективност <F>.



Устройството за управление не може да се



LED източникът на светлина не може да се подменя.

### BIH:

#### Izvor svjetla :

Izvor svjetla nije zamjenjiv , jer je konstrukcijski pričvršćen na proizvod. Ovaj proizvod sadržava izvor svjetlosti klase energetske učinkovitosti <F>.



Pogonski uređaj se ne može zamjeniti .



LED – izvor svjetla nije moguće zamjeniti

### FR:

#### Source lumineuse:

La source lumineuse n'est pas remplaçable car elle est, de par la construction du produit, liée de façon permanente à celui-ci.

Ce produit contient une source lumineuse de classe d'efficacité énergétique <F>.



L'unité de contrôle n'est pas remplaçable.



La source lumineuse LED n'est pas remplaçable.

### GR:

#### Φωτεινή πηγή:

Η φωτεινή πηγή δεν μπορεί να αντικατασταθεί, επειδή είναι για κατασκευαστικούς λόγους σταθερά συνδεδεμένη με το προϊόν που την περιβάλλει.

Το προϊόν αυτό περιέχει φωτεινή πηγή της τάξης ενεργειακής απόδοσης <F>.



Η λειτουργική συσκευή δεν αντικαθίσταται.



Η φωτεινή πηγή LED δεν αντικαθίσταται.

### HR:

#### Izvor svjetla :

Izvor svjetla nije zamjenjiv , jer je konstrukcijski pričvršćen na proizvod .

Ovaj proizvod sadržava izvor svjetlosti klase energetske učinkovitosti <F>.



Pogonski uređaj se ne može zamjeniti .



LED – izvor svjetla nije moguće zamjeniti

### HU:

#### Fényforrás:

A fényforrás nem cserélhető, mert felépítése miatt szilárdan csatlakozik a termékhez. Ez a termék egy <F> energiahatékonysági osztályú fényforrást tartalmaz.



Az előtét nem cserélhető.



A fényforrás nem cserélhető

### IS:

#### Ljósgrjafi:

Ljósgrjafinn er ekki útskiptanlegur vegna þess að hann er háður umliggjandi hönnun vörunnar. Varan inniheldur ljósgrjafa í orkuflökki <F>.



Ekki er hægt að skipta um stjórnbúnaðinn.



Ekki er hægt að skipta um LED-ljósgrjafann.

### CZ:

#### Zdroj světla:

Světelný zdroj není možné vyměnit, protože je díky své konstrukci pevně spojený s produktem. Tento výrobek obsahuje světelný zdroj s třídou energetické účinnosti <F>.



Předřadník není vyměnitelný.



Světelný zdroj není vyměnitelný.

### DK:

#### Lyskilde:

Lyskilden kan ikke udskiftes, fordi den er fast forbundet med det omgivende produkt. Dette produkt indeholder en lyskilde i energieffektivitetsklasse < F >.



Driftsenheden kan ikke udskiftes.



LED- lyskilden kan ikke udskiftes.

### ET:

#### Valgusallikas:

Valgusallikas ei ole välja vahetatav, sest ta on tootega ehituslikult kindlalt seotud. Toode sisaldab energiatõhususe klassi <F> valgusallikat.



Juhtseadet ei saa asendada.



LED - valgusallikat ei saa asendada.

### ES:

#### Fuente de luz:

La fuente de luz no es sustituible porque está fija en el producto desde la construcción. Este producto contiene una fuente luminosa de la clase de eficiencia energética <F>.



Dispositivo de control no reemplazable.



Bombilla no reemplazable.

### FI:

#### Valonlähde:

Valonlähdettä ei voi vaihtaa uuteen, sillä se on rakenteellisesti yhdistetty ympäröivään tuotteeeseen.

Tämä tuote sisältää valonlähteen, jonka energiatehokkuusluokka on <F>.



Liitäntälaitetta ei voi vaihtaa uuteen.



LED-valonlähdettä ei voi vaihtaa uuteen.

### PL:

#### Źródło światła:

Źródło światła nie można wymienić, ponieważ jest zintegrowane z produktem ze względu na swoją konstrukcję.

Ten produkt zawiera źródło światła o klasie efektywności energetycznej <F>.



Nie można wymienić przekładni sterującej.



LED - źródło światła nie może być wymienione.

### PT:

#### Fonte de Luz:

A fonte de luz não é substituível porque devido às suas características construtivas está fixada de forma permanente ao produto circundante.

Este produto contém uma fonte de luz da classe de eficiência energética <F>.



Equipamento de controlo não substituível.



Lâmpada não substituível.

### RO:

#### Sursa de lumina:

Sursa de lumina nu este inlocuibilă ea fiind parte constructivă a produsului. Acest produs conține o sursă de lumină cu clasa de eficiență energetică <F>.



Driverul nu poate fi inlocuit



Sursa de lumina nu poate fi inlocuita

### RUS:

#### Источник света:

Источник света не является взаимозаменяемым, поскольку это определяется конструкцией смежного продукта.

Данный продукт содержит источник света класса энергоэффективности <F>.



Устройство управления не подлежит замене.



Светодиодный источник света не подлежит замене.

### SE:

#### Ljuskälla:

Ljuskällan är inte utbytbar, eftersom den på grund av konstruktionen är fast integrerad i den omgivande produkten.

Denna produkt innehåller en ljuskälla med energieffektivitetsklass <F>.



Driftdonet kan inte bytas ut.



LED-ljuskällan kan inte bytas ut.

## **IT:**

### Sorgente luminosa:

La sorgente luminosa non è intercambiabile perché è saldamente collegata al prodotto per via del suo design.  
Questo prodotto contiene una sorgente luminosa di classe di efficienza energetica <F>.



La centralina non può essere sostituita



La sorgente luminosa a LED non può essere sostituita.

## **LT:**

### Šviesos šaltinis:

Šis šviesos šaltinis yra nekeičiamas, nes jis prijungtas prie gaminio pagal jo konstrukciją.  
Šiame gaminyje yra šviesos šaltinis, kurio energijos vartojimo efektyvumo klasė <F>.



Valdymo įtaisas yra nekeičiamas.



LED šviesos šaltinis yra nekeičiamas.

## **LV:**

### Gaismas avots:

Gaismas avotu nevar nomainīt, jo tas konstrukcijā ir cieši savienots ar izstrādājuma apkārtējo daļu.  
Šis ražojums satur gaismas avotu, kura energoefektivitātes klase ir <F>.



Vadības ierīci nevar nomainīt.



LED apgaismes līdzekli nevar nomainīt.

## **NL:**

### Lichtbron:

De lichtbron kan niet worden vervangen, omdat deze vanwege de constructie vast met het product eromheen verbonden is.  
Dit product bevat een lichtbron van energie-efficiëntieklasse <F>.



Het apparaat kan niet worden vervangen.



De LED-lichtbron kan niet worden vervangen.

## **NO:**

### Lyskilde:

Lyskilden kan ikke byttes fordi den sitter fast i produktet.  
Dette produktet inneholder en lyskilde i energiklasse <F>.



Driverenheten kan ikke byttes.



LED-lyspæren kan ikke byttes.

## **SI:**

### Izvor svetlobe:

Vir svetlobe ni zamenljiv, ker je določen z zasnovo izdelka v okolici.  
Ta izdelek vsebuje svetlobni vir razreda energijske učinkovitosti <F>.



Krmilnik ni mogoče zamenjati.



Svetlobni vir ni mogoče zamenjati.

## **SK:**

### Zdroj svetla:

Svetelný zdroj nie je možné vymeniť, pretože je vďaka svojej konštrukcii pevne spojený s produktom.  
Tento výrobok obsahuje svetelný zdroj triedy energetickej účinnosti <F>.



Predradník nie je vymeniteľný.



Svetelný zdroj nie je vymeniteľný.

## **SRB:**

### Izvor svetlosti:

Izvor svetlosti nije zamenljiv, jer je zbog svog dizajna čvrsto povezan sa proizvodom koji ga okružuje.  
Ovaj proizvod sadrži izvor svetlosti klase energetske efikasnosti <F>.



Upravljački uređaj nije zamenljiv.



LED izvor svetlosti nije zamenljiv.

## **TR:**

### Işık kaynağı:

Konstrüksiyon gereği çevreleyen ürün ile sabit bir şekilde bağlı olduđu için ışık kaynağı deđiştirilemez.  
Bu ürün, <F> enerji sınıfından bir ışık kaynağına sahiptir.



İşletme cihazı deđiştirilemez.



LED ışık kaynağı deđiştirilemez.

## **UK:**

### Джерело світла:

Джерело світла не можна обміняти, оскільки воно міцно пов'язане з навколишнім виробом завдяки своїй конструкції.  
Цей виріб містить джерело світла класу енергоефективності <F>.



пристрій керування не можна замінювати.



– джерело світлодіодного світла не можна замінювати.