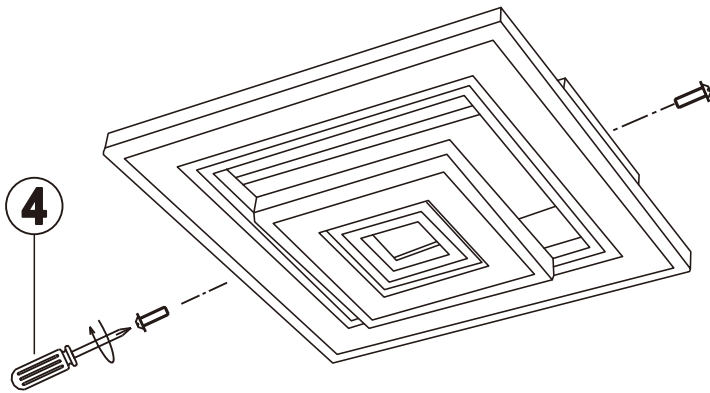
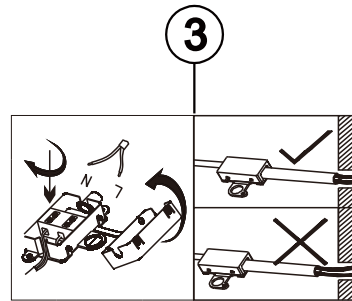
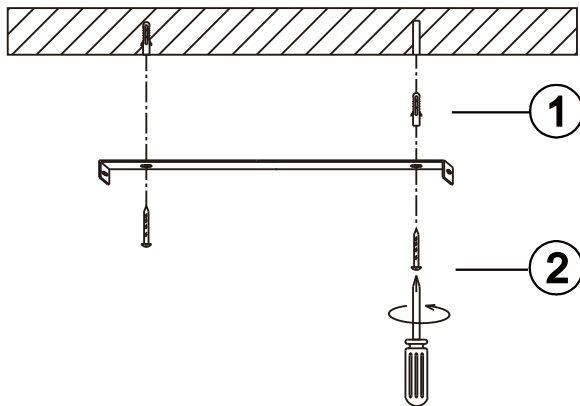


**B**

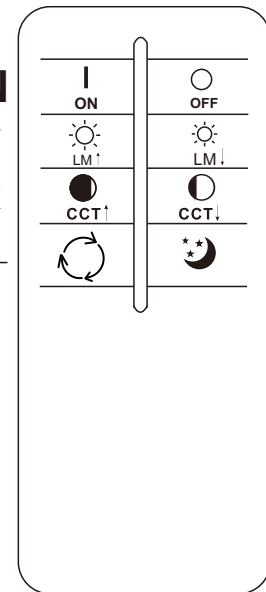
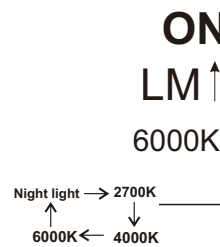
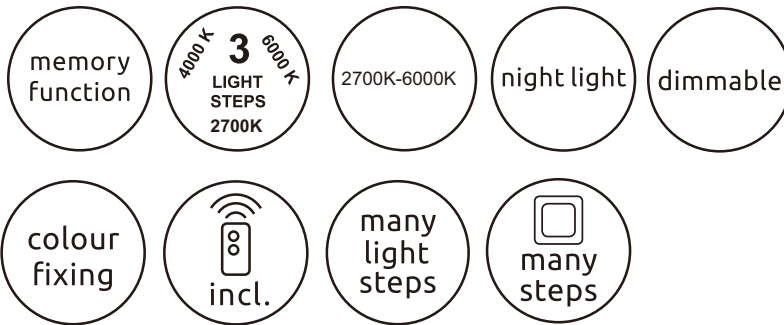


# GLOBO

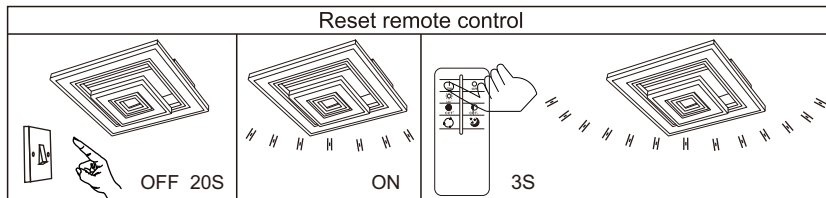
LIGHTING

www.globo-lighting.com

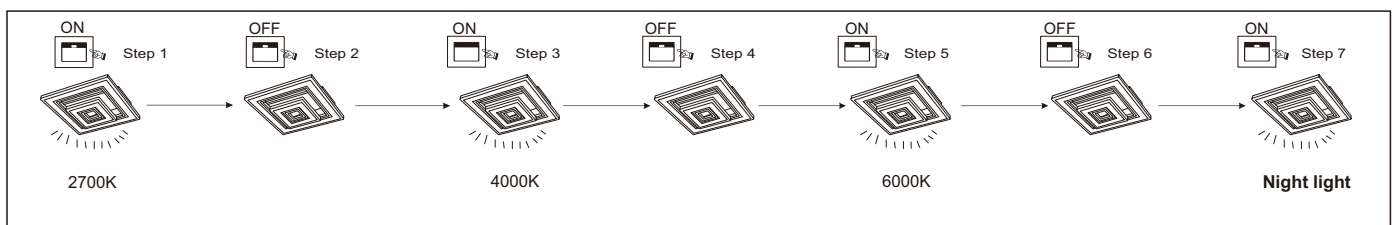
## 48449-56



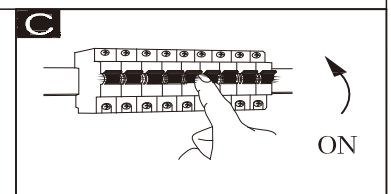
**OFF**  
LM ↓  
2700K  
Night light



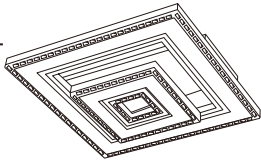
Frequency Bandwidth	Maximal radiation transmitting power
2527MHz	3.12dBm



GLOBO Handels GmbH  
Gewerbestr. 3  
A-9184 Sankt Peter  
AUSTRIA



## Lichtquelle/Light source:



DEU:

### Lichtquelle:

Die Lichtquelle ist nicht austauschbar, weil sie konstruktionsbedingt fest mit dem umgebenden Produkt verbunden ist.

Dieses Produkt enthält eine Lichtquelle der Energieeffizienzklasse <E>.



Leuchtmittel nicht austauschbar.



Austausch des Betriebsgeräts durch einen Professionisten.

GBR:

### Light source:

The light source is not interchangeable because it is determined by the surrounding product design. This product contains a light source of energy efficiency class <E>.



Non replaceable light source.



Replaceable control gear by a professional.

BIH:

### Izvor svjetla :

Izvor svjetla nije zamjenjiv , jer je konstrukcijski pričvršćen na proizvod .

Ovaj proizvod sadržava izvor svjetlosti klase energetske učinkovitosti <E>.



LED žarulje nije moguće zamjeniti



Izmjenu pogonskog uređaja smije izvršiti i samo profesionalna osoba

BG:

### Източник на светлина:

Източникът на светлина не може да се подмени, тъй като поради конструкцията си е трайно фиксиран към заобикалящия го продукт.

Този продукт включва светлинен източник с клас на енергийна ефективност <E>.



Източникът на светлина не може да се подмени.



Смяна на управляващото устройство от професионалист.

CZ:

### Zdroj světla:

Světelný zdroj není možné vyměnit, protože je díky své konstrukci pevně spojený s produktem. Tento výrobek obsahuje světelný zdroj s třídou energetické účinnosti <E>.



Světelný zdroj není vyměnitelný.



Výměna předradníka jen odborníkem.

DK:

### Lyskilde:

Lyskilden kan ikke udskiftes, fordi den er fast forbundet med det omgivende produkt.

Dette produkt indeholder en lyskilde i energieffektivitetsklasse <E>.



Lyskilden kan ikke udskiftes.



Enheden skal skiftes af en fagperson.

ET:

### Valgusalikias:

Valgusalikias ei ole välja vahetatav, sest ta on tootega ehitudksilikut kindlalt seotud.

Toode sisaldab energiatõhususe klassi <E> valgusalilikat.



Lamp ei ole välja vahetatav.



Juhtimiseadise välja vahetamine professionaali poolt.

FI:

### Valonlähde:

Valonlähdeä ei voi vaihtaa uuteen, sillä se on rakenteellisesti yhdistetty ympäröivään tuotteeseen.

Tämä tuote sisältää valonlähteen, jonka energiatehokkuusluokka on <E>.



Valonlähdeä ei voi vaihtaa.



Liitäntälaitteen vaihtaa ammattilainen.

FR:

### Source lumineuse:

La source lumineuse n'est pas remplaçable car elle est, de par la construction du produit, liée de façon permanente à celui-ci.

Ce produit contient une source lumineuse de classe d'efficacité énergétique <E>.



Dispositif de commande non remplaçable.



Remplacement du dispositif de commande par un professionnel.

GR:

### Φωτεινή πηγή:

Η φωτεινή πηγή δεν μπορεί να αντικατασταθεί, επειδή είναι για κατασκευαστικούς λόγους σταθερά συνδεδεμένη με το προϊόν που την περιβάλλει.

Το προϊόν αυτό περιέχει φωτεινή πηγή της τάξης ενεργειακής απόδοσης <E>.



Ο λαμπτήρας δεν μπορεί να αντικατασταθεί.



Αντικατάσταση της διάταξης λειτουργίας από έναν επαγγελματία

HU:

### Fényforrás:

A fényforrás nem cserélhető, mert felépítése miatt szilárdan csatlakozik a termékhez.

Ez a termék egy <E> energiatékonysági osztályú fényforrást tartalmaz.



A fényforrás nem cserélhető



Az előtétet csak szakértők cserélhetik ki.

Isländisch/IS:

### Ljósgrafi:

Ljósgrafinn er ekki útskiptanlegur vegna þess að hann er háður umliggjandi hönnun vörunnar.

Varan inniheldur ljósgrafa í orkuflökki <E>.



Ekki útskiptanlegur ljósgrafi.



Útskiptanlegur stýribúnaður sem fagmaður á að framkvæma.

IT:

### Sorgente luminosa:

La sorgente luminosa non è intercambiabile perché è saldamente collegata al prodotto per via del suo design.

Questo prodotto contiene una sorgente luminosa di classe di efficienza energetica <E>.



Lampadine non intercambiabili.



Sostituzione dell'alimentatore da parte di un professionista.

HR:

### Izvor svjetla :

Izvor svjetla nije zamjenjiv , jer je konstrukcijski pričvršćen na proizvod .

Ovaj proizvod sadržava izvor svjetlosti klase energetske učinkovitosti <E>.



LED žarulje nije moguće zamjeniti



Izmjenu pogonskog uređaja smije izvršiti i samo profesionalna osoba

LV:

### Gaismas avots:

Gaismas avotu nevār nomainīt, jo tas konstrukcijā ir cieši savienots ar izstrādājuma apkārtnējo daļu.

Šis ražojums satur gaismas avotu, kura energoefektivitātes klase ir <E>.



Apgaimes līdzekļi nevār nomainīt.



Valdības ierīci vār nomainīt speciālists.

LT:

### Šviesos šaltinis:

Šis šviesos šaltinis yra nekeičiamas, nes jis prijungtas prie gaminių pagal jo konstrukciją.

Šiame gaminyje yra šviesos šaltinis, kurio energijos vartojimo efektyvumo klasė <E>.



Šviesos šaltinis yra nekeičiamas.



Valdymo įtaisą keičia profesionalas.

NL:

### Lichtbron:

De lichtbron kan niet worden vervangen, omdat deze vanwege de constructie vast met het product eraanheen verbonden is.

Dit product bevat een lichtbron van energie-efficiëntieklasse <E>.



Verlichting kan niet worden vervangen.



Vervanging van het apparaat door een expert.

Norwegisch/Norwegian / NO:

### Lyskilde:

Lyskilden kan ikke byttes fordi den sitter fast i produktet.

Dette produktet inneholder en lyskilde i energiklasse <E>.



Lyskilden kan ikke byttes ut.



Bytte av driftsapparatet må gjøres av fagmann.

PL:

### Źródło światła:

Źródła światła nie można wymienić, ponieważ jest zintegrowane z produktem ze względu na swoją konstrukcję.

Ten produkt zawiera źródło światła o klasie efektywności energetycznej <E>.



Źródła światła nie można wymienić.



Wymiana osprzętu sterującego wyłącznie przez specjalistę

PT:

### Fonte de Luz:

A fonte de luz não é substituível porque devido às suas características construtivas está fixada de forma permanente ao produto circundante.

Este produto contém uma fonte de luz da classe de eficiência energética <E>.



Lâmpada não substituível.



Substituição do dispositivo de comando por parte de um profissional.

RO:

### Sursa de lumina:

Sursa de lumina nu este inlocuibilă ea fiind parte constructivă a produsului

Acest produs conține o sursă de lumina cu clasa de eficiență energetică <E>.



Sursa de lumina nu poate fi schimbata



Schimbarea unitatii de control trebuie facuta doar de catre personal

RUS:

### Источники света:

Источник света не является взаимозаменяемым, поскольку это определяется конструкцией смежного продукта.

Данный продукт содержит источник света класса энергоэффективности <E>.



Незаменяемый регулировочный механизм



Замена регулировочного механизма специалистом.

SRB:

### Izvor svetlosti:

Izvor svetlosti nije zamenljiv, jer je zbog svog dizajna čvrsto povezan sa proizvodom koji ga okružuje.

Ovaj proizvod sadrži izvor svetlosti klase energetske efikasnosti <E>.



Izvor svetlosti se ne može zameniti.



Zamena upravljačkog uređaja od strane profesionalca.

SK:

### Zdroj svetla:

Svetelný zdroj nie je možné vymeniť, pretože je vďaka svojej konštrukcii pevne spojený s produktom.

Tento výrobok obsahuje svetelný zdroj triedy energetickej účinnosti <E>.



Predradník nie je vymeniteľný.



Výměna předradníka len odborníkom.

SI:

### Izvor svetlobe:

Vir svetlobe ni zamenljiv, ker je določen z zasnovno izdelka v okolici.

Ta izdelek vsebuje svetlobni vir razreda energijske učinkovitosti <E>.



Nezamenljiv vir svetlobe.



Zamenljiv krmilnik s strani strokovne osebe.

ES:

### Fuente de luz:

La fuente de luz no es sustituible porque está fija en el producto desde la construcción.

Este producto contiene una fuente luminosa de la clase de eficiencia energética <E>.



Bombilla no reemplazable.



Substitución del aparato por un profesional.

SE:

### Ljuskälla:

Ljuskällan är inte utbyttbar, eftersom den på grund av konstruktionen är fast integrerad i den omgivande produkten.

Denna produkt innehåller en ljuskälla med energieffektivitetsklass <E>.



Ljuskällan är inte utbyttbar.



Byte av driftdonet genom en fackman.

TR:

### Isik kaynağı:

Konstrüksiyon gereği çevreyelen ürün ile sabit bir şekilde bağılı olduđu için isik kaynağı deđistiriemez.

Bu ürün, <F> enerji sınıfından bir isik kaynağına sahiptir.



Aydınlatma malzemesi deđistiriemez.



İşletme cihazının bir profesyonel tarafından deđistirilmesi.

UK:

### Джерело світла:

Джерело світла не можна обміняти, оскільки воно міцно пов'язане з навколишнім виробом завдяки своїй конструкції.

Цей виріб містить джерело світла класу енергоефективності <E>.



Цьбуліни не взаємозамінні.



Заміна контрольної передки професіоналом.