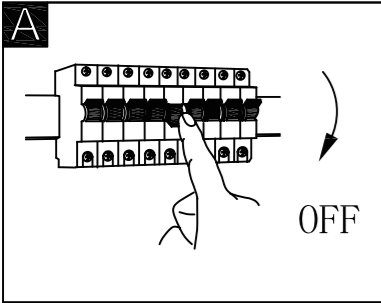


# GLOBO

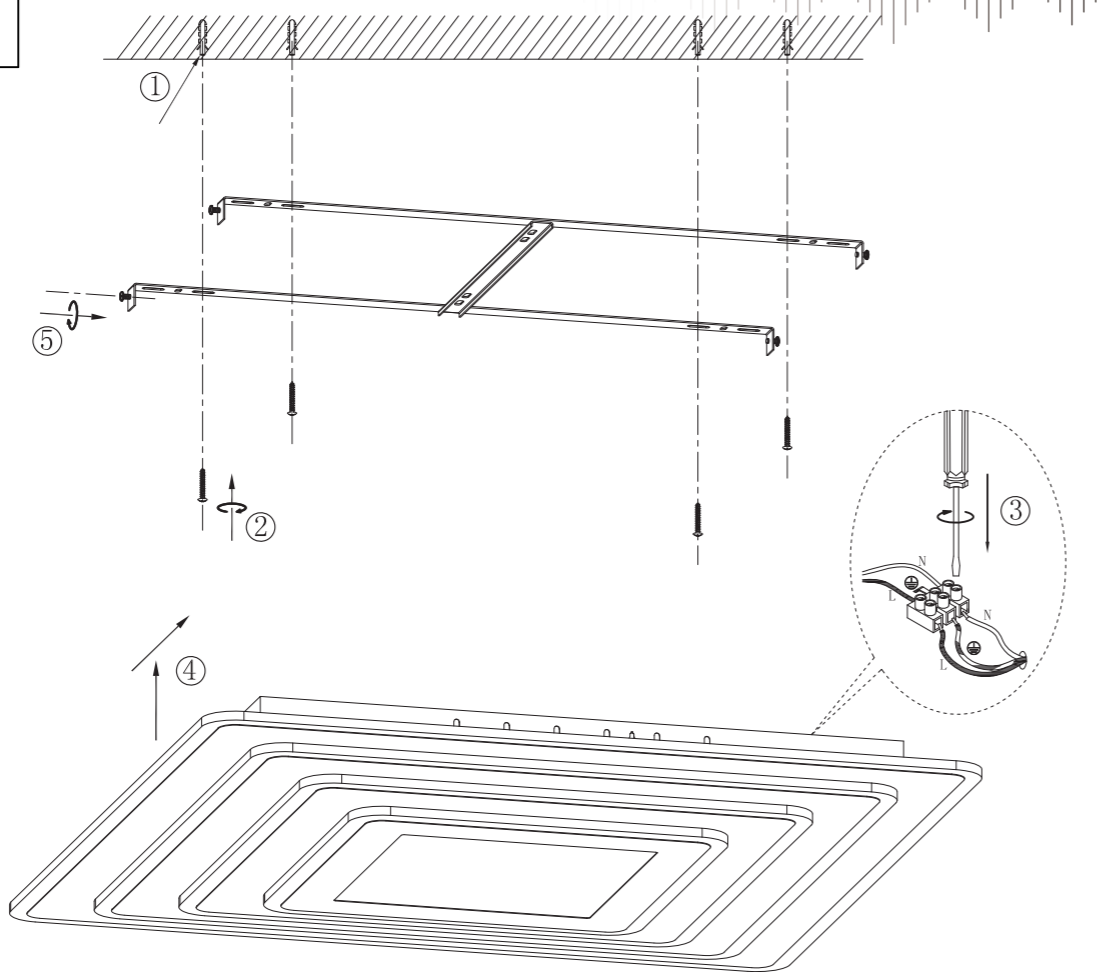
LIGHTING







## 48544-60QSH

smart voice control 




B



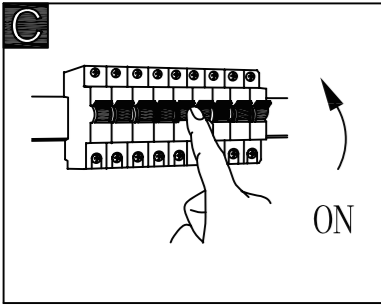
-  colour change
-  incl.
-  dimmable
-  night light
-  LED
-  memory function



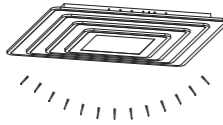








smart APP control

free APP

compatible with Alexa  Powered By 

compatible with Google Assistant 



	ON Any key	OFF	Lumen 	Lumen 
				
	Kelvin 6500K-Kelvin 2700K	Kelvin 2700K-Kelvin 6500K	Kelvin 2700K-4000K-6500K	Night light
				
				10%

Frequency Bandwidth	Maximal radiation transmitting power	1x60W LED 37-47V
2400-2483.5MHz	<7dBm	220-240V~ 50/60Hz

Download Tuya App:



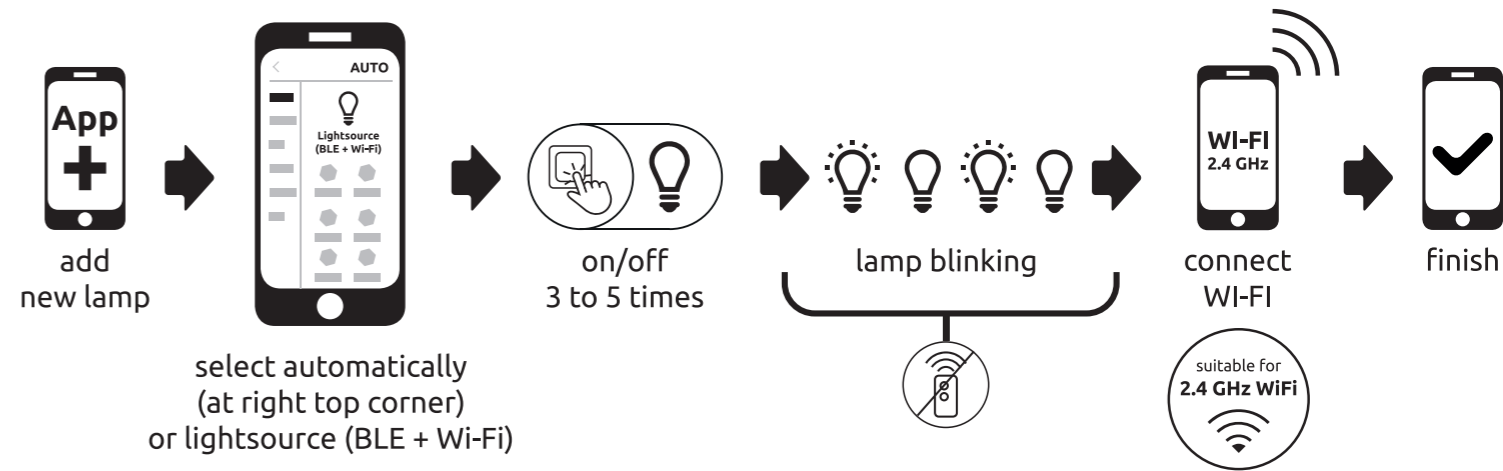
Get latest manual:



Functional Video:



### Tuya App - Pairing Process



08:00 to 16:00  
(Monday to Friday)

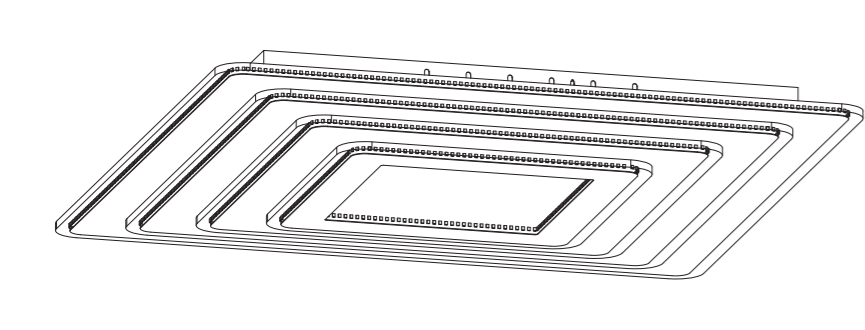


+43 (0)4253 320 50 083

(Please consider, your telephone operator's usual charges for calls to Austria will apply.)

GLOBO Handels GmbH  
Gwerbestrasse 3  
A-9184 Sankt Peter, AUSTRIA  
www.globo-lighting.com

## Lichtquelle / Light Source:



DEU:  
Lichtquelle:  
Die Lichtquelle ist nicht tauschbar, weil sie konstruktionsbedingt fest mit dem umgebenden Produkt verbunden ist.  
Dieses Produkt enthält eine Lichtquelle der Energieeffizienzklasse <F>.

Das Betriebsgerät ist nicht austauschbar.

Die LED - Lichtquelle ist nicht austauschbar.

GBR:  
Light source:  
The light source is not interchangeable because it is determined by the surrounding product design.  
This product contains a light source of energy efficiency class <F>.

The control gear cannot be replaced.

The LED - light source cannot be replaced.

BIH & HR:  
Izvor svjetla :  
Izvor svjetla nije zamjenjiv , jer je konstrukcijski pričvršćen na proizvod .  
Ovaj proizvod sadržava izvor svjetlosti klase energetske učinkovitosti <F>.

Pogonski uređaj se ne može zamjeniti .

LED –izvor svjetla nije moguće zamjeniti

BG:  
Източник на светлина:  
Източникът на светлина не може да се подменя, тъй като поради конструкцията си е трайно фиксиран към заобикаляния го продукт.  
Този продукт включва светлинен източник с клас на енергийна ефективност <F>.

Устройството за управление не може да се подменя.

LED източникът на светлина не може да се подменя.

CZ:  
Zdroj světla:  
Světelný zdroj není možné vyměnit, protože je díky své konstrukci pevně spojený s produktem.  
Tento výrobek obsahuje světelný zdroj s třídou energetické účinnosti <F>.

Předřadník není vyměnitelný.

Světelný zdroj není vyměnitelný.

DK:  
Lyskilde:  
Lyskilden kan ikke udskiftes, fordi den er fast bundet med det omgivende produkt.  
Dette produkt indeholder en lyskilde i energieffektivitetsklasse < F >.

Driftsenheden kan ikke udskiftes.

LED- lyskilden kan ikke udskiftes.

ET:  
Valgusallikas:  
Valgusallikas ei ole välja vahetatav, sest ta on tooteга ehituslikult kindlalt seotud.  
Toode sisaldab energiatõhususe klassi <F> valgusallikat.

Juhtseadet ei saa asendada.

LED - valgusallikat ei saa asendada.

ES:  
Fuente de luz:  
La fuente de luz no es sustituible porque está fija en el producto desde la construcción.  
Este producto contiene una fuente luminosa de la clase de eficiencia energética <F>.

Dispositivo de control no reemplazable.

Bombilla no reemplazable.

FI:  
Valonlähde:  
Valonlähde ei voi vaihtaa uuteen, sillä se on rakenteellisesti yhdistetty ympäröivään tuotteeseen.  
Tämä tuote sisältää valonlähteen, jonka energiatehokkuusluokka on <F>.

Liitäntälaitetta ei voi vaihtaa uuteen.

LED-valonlähde ei voi vaihtaa uuteen.

FR:  
Source lumineuse:  
La source lumineuse n'est pas remplaçable car elle est, de par la construction du produit, liée de façon permanente à celui-ci.  
Ce produit contient une source lumineuse de classe d'efficacité énergétique <F>.

L'unité de contrôle n'est pas remplaçable.

La source lumineuse LED n'est pas remplaçable.

GR:  
Φωτεινή πηγή:  
Η φωτεινή πηγή δεν μπορεί να αντικατασταθεί, επειδή είναι για κατασκευαστικούς λόγους σταθερά συνδεδεμένη με το προϊόν που την περιβάλλει.  
Το προϊόν αυτό περιέχει φωτεινή πηγή της τάξης ενεργειακής απόδοσης <F>.

Η λειτουργική συσκευή δεν αντικαθίσταται.

Η φωτεινή πηγή LEDδεν αντικαθίσταται.

HU:  
Fényforrás:  
A fényforrás nem cserélhető, mert felépítése miatt szilárdan csatlakozik a termékhez.  
Ez a termék egy <F> energiahatékonysági osztályú fényforrást tartalmaz.

Az előtét nem cserélhető.

A fényforrás nem cserélhető

Isländisch/IS:  
Ljósgrjafi:  
Ljósgrjafinn er ekki útskiptanlegur vegna þess að hann er háður umliggjandi hönnun vörunnar.  
Varan inniheldur ljósgrjafa í orkuflokki <F>.

Ekki er hægt að skipta um stjórnbúnaðinn.

Ekki er hægt að skipta um LED-ljósgrjafann.

IT:  
Sorgente luminosa:  
La sorgente luminosa non è intercambiabile perché è saldamente collegata al prodotto per via del suo design.  
Questo prodotto contiene una sorgente luminosa di classe di efficienza energetica <F>.

La centralina non può essere sostituita

La sorgente luminosa a LED non può essere sostituita.

LV:  
Gaismas avots:  
Gaismas avotu nevar nomainīt, jo tas konstrukcijā ir cieši savienots ar izstrādājuma apkārtējo daļu.  
Šis ražojums satur gaismas avotu, kura energoefektivitātes klase ir <F>.

Vadības ierīci nevar nomainīt.

LED apgaismes līdzekli nevar nomainīt.

LT:  
Šviesos šaltinis:  
Šis šviesos šaltinis yra nekeičiamas, nes jis prijungtas prie gaminio pagal jo konstrukciją.  
Šiame gaminyje yra šviesos šaltinis, kurio energijos vartojimo efektyvumo klasė <F>.

Vadības ierīci nevar nomainīt.

LED šviesosšaltinisyraneičiamas.

NL:  
Lichtbron:  
De lichtbron kan niet worden vervangen, omdat deze vanwege de constructie vast met het product eromheen verbonden is.  
Dit product bevat een lichtbron van energie-efficiëntieklasse <F>.

Het apparaat kan niet worden vervangen.

De LED-lichtbron kan niet worden vervangen.

Norwegisch/Norwegian / NO:  
Lyskilde:  
Lyskilden kan ikke byttes fordi den sitter fast i produktet.  
Dette produktet inneholder en lyskilde i energiklasse <F>.

Drivereheten kan ikke byttes.

LED-lyspæren kan ikke byttes.

PL:  
Źródło światła:  
Źródła światła nie można wymenić, ponieważ jest zintegrowane z produktem ze względu na swoją konstrukcję.  
Ten produkt zawiera źródło światła o klasie efektywności energetycznej <F>.

Niemożnawymenićprzekładnisterującej.

LED - źródłowiattłaniemożebyćwymienione.

PT:  
Fonte de Luz:  
A fonte de luz não é substituível porque devido às suas características construtivas está fixada de forma permanente ao produto circundante.  
Este produto contém uma fonte de luz da classe de eficiência energética <F>.

Equipamento de controlo não substituível.

Lâmpada não substituível.

RO:  
Sursa de lumina:  
Sursa de lumina nu este inlocuibila ea fiind parte constructiva a produsului.  
Acest produs conține o sursă de lumină cu clasa de eficiență energetică <F>.

Driverul nu poate fi inlocuit

Sursa de lumina nu poate fi inlocuita

RUS:  
Источник света:  
Источник света не является взаимозаменяемым, поскольку это определяется конструкцией смежного продукта.  
Данный продукт содержит источник света класса энергоэффективности <F>.

Устройство управления не подлежит замене.

Светодиодный источник света не подлежит замене.

SRB:  
Izvor svetlosti:  
Izvor svetlosti nije zamenljiv, jer je zbog svog dizajna čvrsto povezan sa proizvodom koji ga opkružuje.  
Ovaj proizvod sadrži izvor svetlosti klase energetske efikasnosti <F>.

Upravljački uređaj nije zamenljiv.

LED izvor svetlosti nije zamenljiv.

SK:  
Zdroj svetla:  
Svetelný zdroj nie je možné vymeniť, pretože je vďaka svojej konštrukcii pevne spojený s produktom.  
Tento výrobok obsahuje svetelný zdroj triedy energetickej účinnosti <F>.

Predradníknie je vymeniteľný.

Svetelný zdroj nie je vymeniteľný.

SI:  
Izvor svetlobe:  
Vir svetlobe ni zamenljiv, ker je določen z zasnovno izdelka v okolici.  
Ta izdelek vsebuje svetlobni vir razreda enerjske učinkovitosti <F>.

Krmilniknimožezamenjati.

Svetlobnivirmimožezamenjati.

SE:  
Ljuskälla:  
Ljuskällan är inte utbytbar, eftersom den på grund av konstruktionen är fast integrerad i den omgivande produkten.  
Denna produkt innehåller en ljuskälla med energieffektivitetsklass <F>.

Driftdonet kan inte bytas ut.

LED-ljuskällan kan inte bytas ut.

TR:  
Işık kaynağı:  
Konstrüksiyon gereği çevreleyen ürün ile sabit bir şekilde bağlı olduđu için ışık kaynağı deđiştirilemez.  
Bu ürün, <F>enerji sınıfından bir ışık kaynađına sahiptir.

İşletme cihazı deđiştirilemez.

LED ışık kaynağı deđiştirilemez.

UK:  
Джерелосвітла:  
Джерелосвітланеможнообміняти, оскількивиномоцінопов'язанезнаволишнімвиробомзавдякисвоїйконструкції.  
Цей виріб містить джерело світла класу енергоефективності <F>.

пристрійкеруванняне можназамінювати.

джерелосвітлодіодногосвітла неможназамінювати.