

# ||| NOWA

50300101/50300148

50300146/50300103

503001036 (45583820-04)

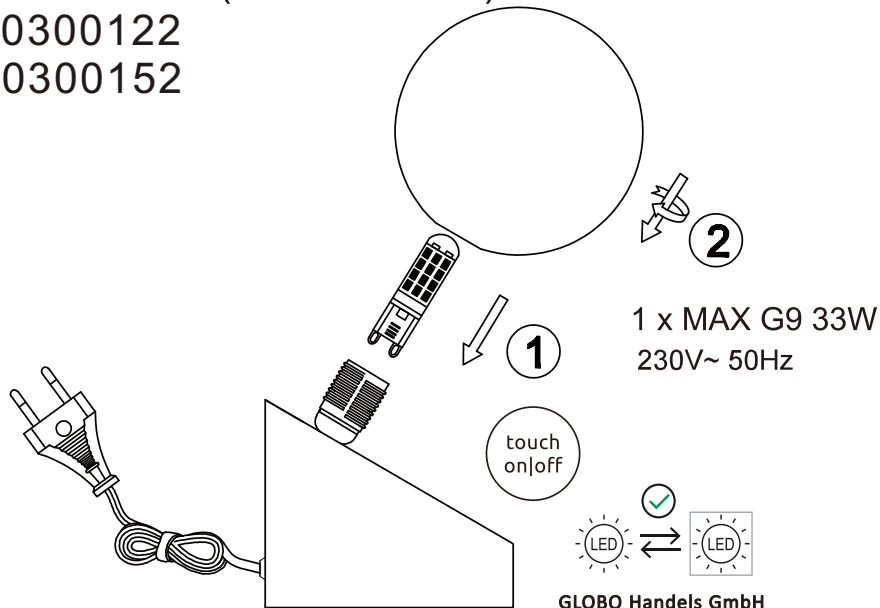
503001486X(45583820-03)

503001466X(45583820-02)

503001016X(45583820-01)

50300122

50300152



GLOBO Handels GmbH  
Gewerbstrasse 3  
A-9184 Sankt Peter  
AUSTRIA  
www.globo-lighting.com  
office@globo-lighting.com

DEU:

Dieses Produkt enthält eine Lichtquelle der Energieeffizienzklasse <F>

GBR:

This product contains a light source of energy efficiency class <F>

BIH:

Ovaj proizvod sadržava izvor svjetlosti klase energetske učinkovitosti <F>

BG:

Този продукт включва светлинен източник с класа на енергийна ефективност <F>

CZ:

Tento výrobek obsahuje světelný zdroj s třídou energetické účinnosti <F>

DK:

Dette produkt indeholder en lyskilde i energieffektivitetsklasse <F>

ET:

Toode sisaldab energiatõhususe klassi <F> valgusallikat.

FI:

Tämä tuote sisältää valonlähteen, jonka energiatehokkuusluokka on <F>.

FR:

Ce produit contient une source lumineuse de classe d'efficacité énergétique <F>.

GR:

Το προϊόν αυτό περιέχει φωτεινή πηγή της τάξης ενεργειακής απόδοσης <F>.

HU:

Ez a termék egy <F> energiahatékonysági osztályú fényforrást tartalmaz.

IS:

Varan inniheldur ljósgjafa í orkuflokki <F>.

IT:

Questo prodotto contiene una sorgente luminosa di classe di efficienza energetica <F>.

LV:

Šis ražojums satur gaismas avotu, kura energoefektivitātes klase ir <F>.

LT:

Šiame gaminyje yra šviesos šaltinis, kurio energijos vartojimo efektyvumo klasė <F>.

NL:

Dit product bevat een lichtbron van energie-efficiëntieklasse <F>.

NO:

Dette produktet inneholder en lyskilde i energiklasse <F>.

PL:

Ten produkt zawiera źródło światła o klasie efektywności energetycznej <F>.

PT:

Este produto contém uma fonte de luz da classe de eficiência energética <F>.

RO:

Acest produs conține o sursă de lumină cu clasa de eficiență energetică <F>.

RUS:

Данный продукт содержит источник света класса энергоэффективности <F>.

SRB:

Ovaj proizvod sadrži izvor svetlosti klase energetske efikasnosti <F>.

SK:

Tento výrobok obsahuje svetelný zdroj triedy energetickej účinnosti <F>.

SI:

Ta izdelek vsebuje svetlobni vir razreda energijske učinkovitosti <F>.

ES:

Este producto contiene una fuente luminosa de la clase de eficiencia energética <F>.

SE:

Denna produkt innehåller en ljuskälla med energieffektivitetsklass <F>.

TR:

Bu ürün, <F> enerji sınıfından bir ışık kaynağına sahiptir.

UK:

Цей виріб містить джерело світла класу енергоефективності <F>.