

# NOWA



## 508801016

**DE ACHTUNG!** Vor Beginn der Montagearbeiten lesen Sie bitte aufmerksam die Sicherheitshinweise!

**EN WARNING!** Before assembling, please read carefully the safety instructions!

**NL LET OP!** Lees de veiligheidsinstructies zorgvuldig door voordat u met de montage begint!

**FR ATTENTION!** Avant le début des travaux de montage, prière de lire attentivement les consignes de sécurité!

**IT ATTENZIONE!** Prima di installare leggere attentamente l'avviso di sicurezza!

**ES ATENCIÓN!** Antes de comenzar con los trabajos de montaje leer detenidamente los avisos de seguridad!

**PL UWAGA!** Przed przystąpieniem do prac montażowych uważnie należy przeczytać wskazówki bezpieczeństwa!

**FI HUOMIO!** Ennen asennustöiden aloittamista pyydämme Teitä lukemaan turvaohjeet huolellisesti!

**CZ POZOR!** Než začnete provádět montážní práce, přečtěte si důkladně bezpečnostní pokyny!

**GR ΠΡΟΣΟΧΗ!** Πριν ξεκινήσετε τις εργασίες εγκατάστασης, διαβάστε προσεκτικά τις οδηγίες ασφαλείας!

**RO ATENȚIUNE!** A se citi cu atenție indicațiile privind siguranța, înainte de începerea montării!

**BG ВНИМАНИЕ!** Преди да започнете работите по монтажа прочетете внимателно упътването за безопасност!

**HU FLGYELEM!** A szerelési munkák megkezdése előtt figyelmesen olvassa el a biztonsági útmutatót!

**SV OBS!** Läs säkerhetsanvisningarna noga innan du börjar med monteringsarbetena!

**HR POZOR!** Prije početka montaze molimo pozorno pročitajte sigurnosne naputke!

**SL POZOR!** Prosim, da pred začetkom montaze, zaradi varnosti preberete vas navodila, ki so priložena!

**SK POZOR!** Pred začatím montážneho navodu si prečítajte Bezpečnostné inštrukcie!

**PT CUIDADO!** Antes de iniciar os trabalhos de montagem por favor leia atentamente os avisos de segurança!

**LT DEMESIO!** Noredami saugiai ir teisingai sumontuoti sviestuv vadovaukites šia instrukcija!

**ET HOIATUS!** Enne monteerimist lugege ohutusjuhised tähelepanelikult läbi!

**DA OBS!** Læs sikkerhedsinformationen nøje, før du monterer produktet!

**LV UZMANTBU!** Pirms montāžas uzmanīgi izlasiet drošības norādījumus!

**SR UPOZORENJE!** Prije početka montaže, pažljivo pročitajte sigurnosne upute!

NOWA GmbH  
Wittbräuckerstr. 401  
44267 Dortmund



info@nowa-trade.com  
www.nowa-trade.com



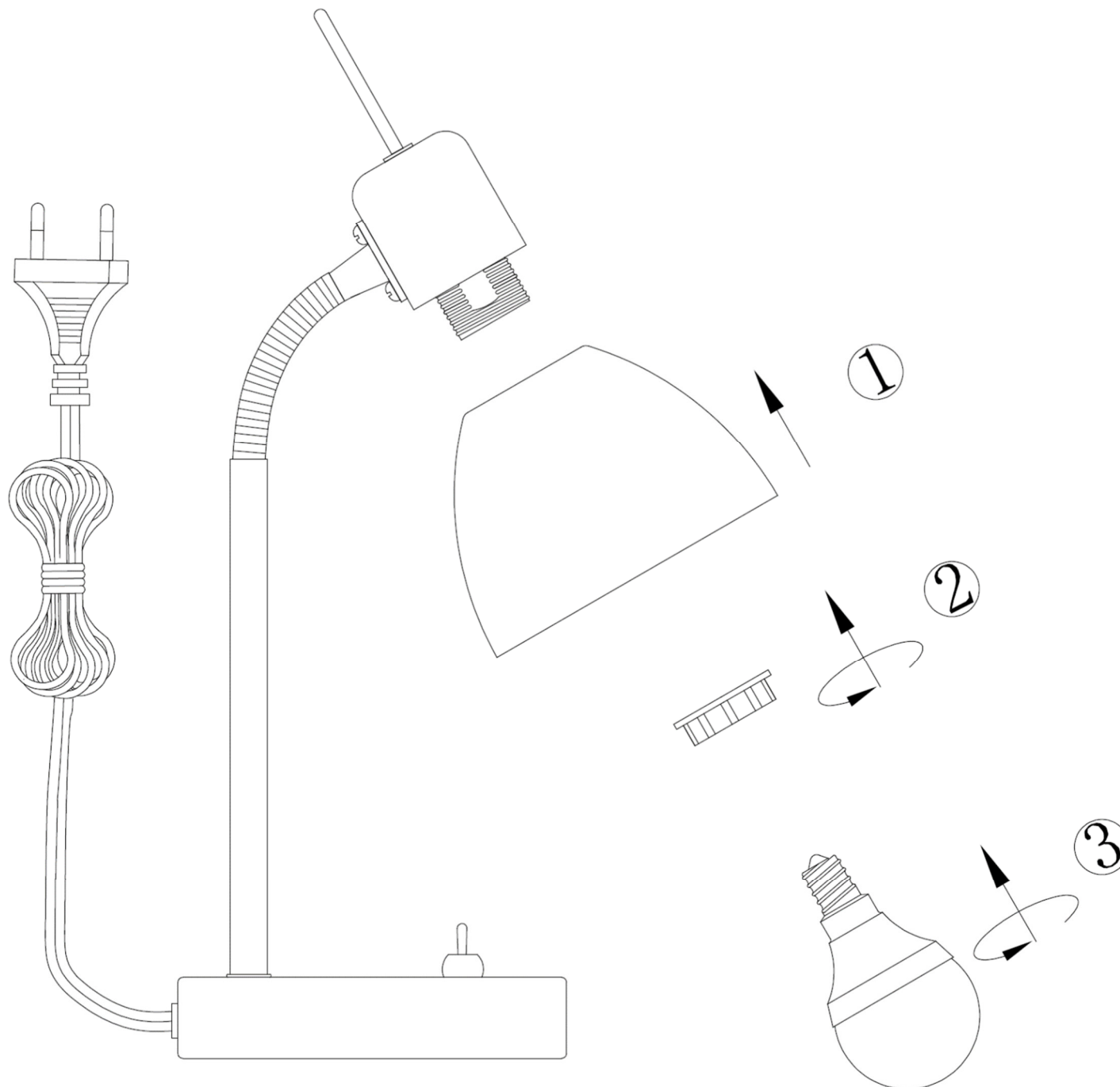
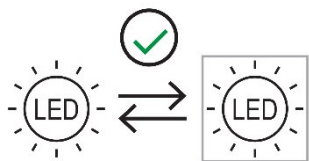
WEEE-Reg. Nr.: DE 77087681  
Batterie-Reg. Nr.: DE 80553338

# NOWA

## 508801016



**ON/OFF**



**230V ~ 50Hz, 1xE14, max. 40W**

# NOWA



**DE** Dieses Produkt enthält eine Lichtquelle der Energieeffizienzklasse F

**EN** This product contains a light source of energy efficiency class F

**NL** Oit product bevat een lichtbron van energie-efficiëntieklasse F

**FR** Ce produit contient une source lumineuse de classe d'efficacité énergétique F

**IT** Questo prodotto contiene una sorgente luminosa di classe di efficienza energetica F

**ES** Este producto contiene una fuente luminosa de la clase de eficiencia energética F

**PL** Ten produkt zawiera źródło światła o klasie efektywności energetycznej F

**FI** Tämä tuote sisältää valonlähteen, jonka energiatehokkuusluokka on F

**CZ** Tento výrobek obsahuje světelný zdroj s třídou energetické účinnosti F

**GR** Το προϊόν αυτό περιέχει φωτεινή πηγή της τάξης ενεργειακής απόδοσης F

**RO** Acest produs conține o sursă de lumină cu clasa de eficiență energetică F

**BG** Този продукт включва светлинен източник с клас на енергийна ефективност F

**HU** Ez a termék egy F energiahatekonysági osztályú fenyforrast tartalmaz

**SV** Denna produkt innehåller en ljuskälla med energieffektivitetsklass F

**HR** Ovaj proizvod sadržava izvor svjetlosti klase energetske učinkovitosti F

**SL** Ta izdelek vsebuje svetlobni vir razreda energijske učinkovitosti F

**SK** Tento výrobok obsahuje svetelný zdroj triedy energetickej účinnosti F

**PT** Este produto contém uma fonte de luz da classe de eficiência energética F

**LT** Siame gaminyje yra šviesos šaltinis, kurio energijos vartojimo efektyvumo klase F

**ET** Toode sisaldab energiatõhususe klassi F valgusallikat

**DA** Oette produkt indeholder en lyskilde i energieffektivitetsklasse F

**LV** Sis ražojums satur gaismas avotu, kura energoefektivitātes klase ir F

**SR** Ovaj proizvod sadrži izvor svetlosti klase energetske efikasnosti F