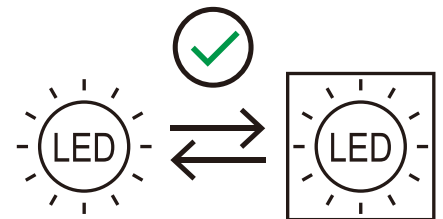
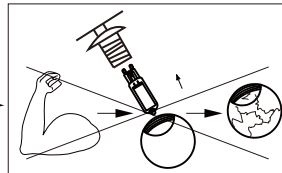
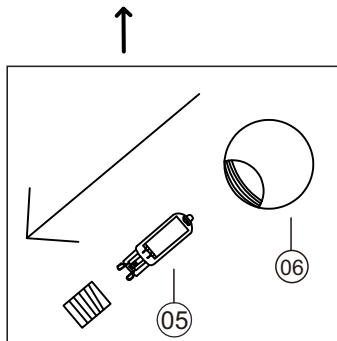
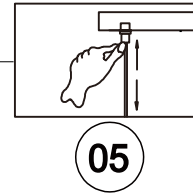
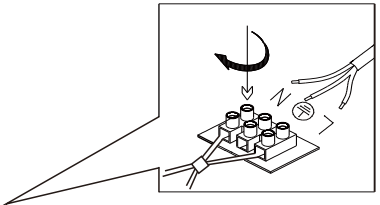
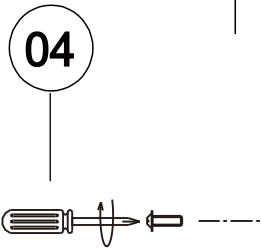
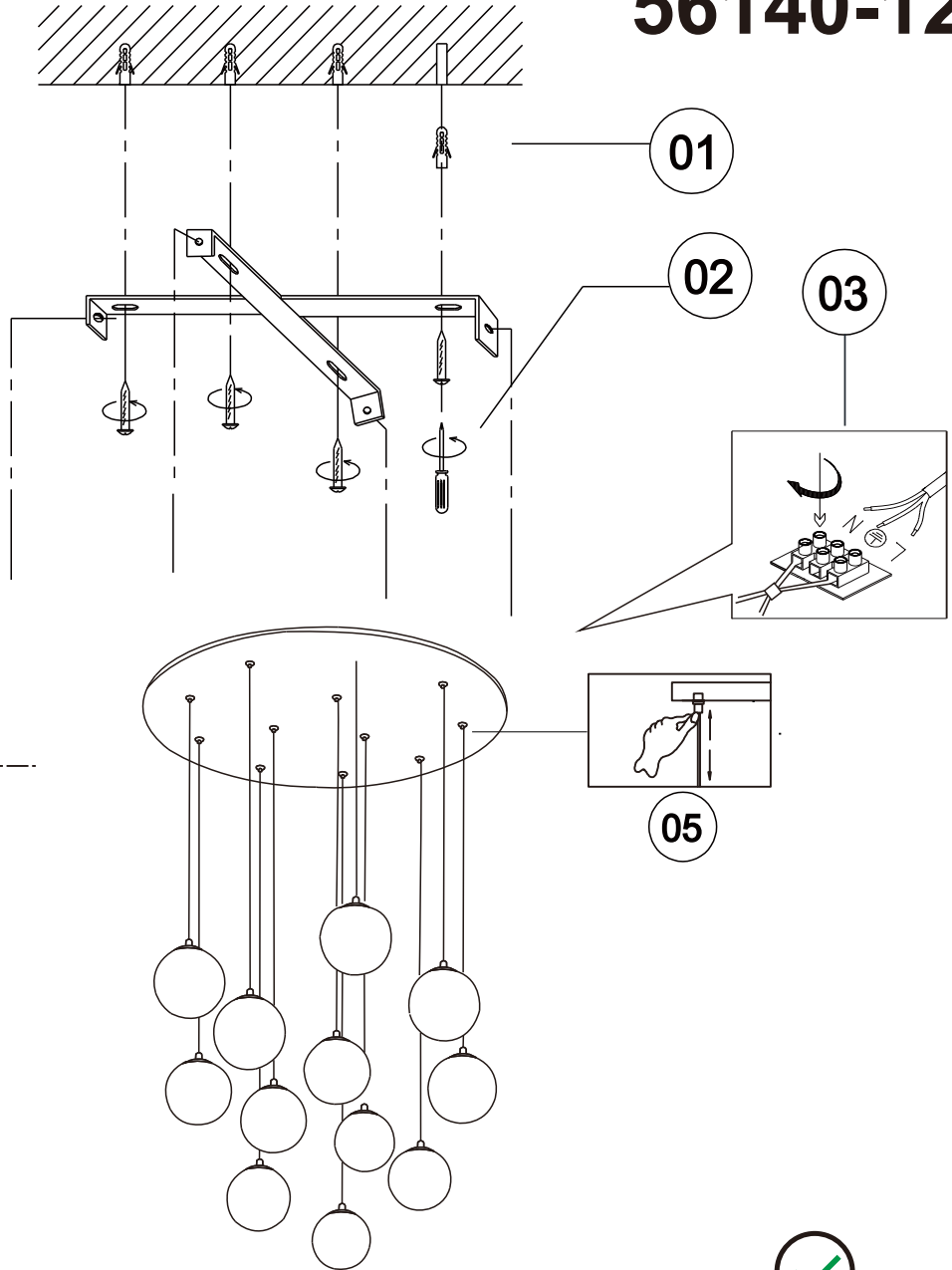
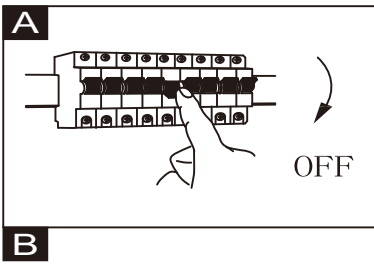


GLOBO

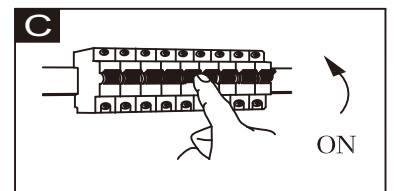
LIGHTING

56133-12D1
56140-12D1



12 X MAX 5W LED G9
220-240V~ 50/60Hz

GLOBO Handels GmbH
Gewerbestr. 3
A-9184 Sankt Peter
Austria
www.globo-lighting.com
office@globo-lighting.com



DEU:Dieses Produkt enthält eine Lichtquelle der Energieeffizienzklasse <F>.

GBR:This product contains a light source of energy efficiency class <F>.

BIH:Ovaj proizvod sadržava izvor svjetlosti klase energetske učinkovitosti <F>.

BG:Този продукт включва светлинен източник с клас на енергийна ефективност <F>.

CZ:Tento výrobek obsahuje světelný zdroj s třídou energetické účinnosti <F>.

DK:Dette produkt indeholder en lyskilde i energieffektivitetsklasse < F >.

ET:Toode sisaldab energiatõhususe klassi <F> valgusallikat.

FI:Tämä tuote sisältää valonlähteen, jonka energiatehokkuusluokka on <F>.

FR:Ce produit contient une source lumineuse de classe d'efficacité énergétique <F>.

GR:Το προϊόν αυτό περιέχει φωτεινή πηγή της τάξης ενεργειακής απόδοσης <F>.

HU:Ez a termék egy <F> energiahatékonysági osztályú fényforrást tartalmaz.

Isländisch/IS:Varan inniheldur ljósgjafa í orkuflokki <F>.

IT:Questo prodotto contiene una sorgente luminosa di classe di efficienza energetica <F>.

HR :Ovaj proizvod sadržava izvor svjetlosti klase energetske učinkovitosti <F>.

LV:Šis ražojums satur gaismas avotu, kura energoefektivitātes klase ir <F>.

LT:Šiame gaminyje yra šviesos šaltinis, kurio energijos vartojimo efektyvumo klasė <F>.

NL:Dit product bevat een lichtbron van energie-efficiëntieklasse <F>.

Norwegisch/Norwegian / NO:Dette produktet inneholder en lyskilde i energiklasse <F>.

PL:Ten produkt zawiera źródło światła o klasie efektywności energetycznej <F>.

PT:Este produto contém uma fonte de luz da classe de eficiência energética <F>.

RO:Acest produs conține o sursă de lumină cu clasa de eficiență energetică <F>.

RUS:Данный продукт содержит источник света класса энергоэффективности <F>.

SRB:Ovaj proizvod sadrži izvor svetlosti klase energetske efikasnosti <F>.

SK:Tento výrobok obsahuje svetelný zdroj triedy energetickej účinnosti <F>.

SI:Ta izdelek vsebuje svetlobni vir razreda energijske učinkovitosti <F>.

ES:Este producto contiene una fuente luminosa de la clase de eficiencia energética <F>.

SE:Denna produkt innehåller en ljuskälla med energieffektivitetsklass <F>.

TR:Bu ürün, <F> enerji sınıfından bir ışık kaynağına sahiptir.

UK:Цей виріб містить джерело світла класу енергоефективності <F>.