

NOWA



671603XX

DE ACHTUNG! Vor Beginn der Montagearbeiten lesen Sie bitte aufmerksam die Sicherheitshinweise!

EN WARNING! Before assembling, please read carefully the safety instructions!

NL LET OP! Lees de veiligheidsinstructies zorgvuldig door voordat u met de montage begint!

FR ATTENTION! Avant le début des travaux de montage, prière de lire attentivement les consignes de sécurité!

IT ATTENZIONE! Prima di installare leggere attentamente l'avviso di sicurezza!

ES ATENCIÓN! Antes de comenzar con los trabajos de montaje leer detenidamente los avisos de seguridad!

PL UWAGA! Przed przystąpieniem do prac montażowych uważnie należy przeczytać wskazówki bezpieczeństwa!

FI HUOMIO! Ennen asennustöiden aloittamista pyydämme Teitä lukemaan turvaohjeet huolellisesti!

CZ POZOR! Než začnete provádět montážní práce, přečtěte si důkladně bezpečnostní pokyny!

GR ΠΡΟΣΟΧΗ! Πριν ξεκινήσετε τις εργασίες εγκατάστασης, διαβάστε προσεκτικά τις οδηγίες ασφαλείας!

RO ATENȚIUNE! A se citi cu atenție indicațiile privind siguranța, înainte de începerea montării!

BG ВНИМАНИЕ! Преди да започнете работите по монтажа прочетете внимателно упътването за безопасност!

HU FLGYELEM! A szerelési munkák megkezdése előtt figyelmesen olvassa el a biztonsági útmutatót!

SV OBS! Läs säkerhetsanvisningarna noga innan du börjar med monteringsarbetena!

HR POZOR! Prije početka montaze molimo pozorno procitajte sigurnosne naputke!

SL POZOR! Prosim, da pred začetkom montaze, zaradi varnosti preberete vas navodila, ki so priložena!

SK POZOR! Pred začatím montážneho navodu si prečítajte Bezpečnostné inštrukcie!

PT CUIDADO! Antes de iniciar os trabalhos de montagem por favor leia atentamente os avisos de segurança!

LT DEMESIO! Noredami saugiai ir teisingai sumontuoti sviestuv vadovaukites šia instrukcija!

ET HOIATUS! Enne monteerimist lugege ohutusjuhised tähelepanelikult läbi!

DA OBS! Læs sikkerhedsinformationen nøje, før du monterer produktet!

LV UZMANTBU! Pirms montāžas uzmanīgi izlasiet drošības norādījumus!

SR UPOZORENJE! Prije početka montaže, pažljivo pročitajte sigurnosne upute!

NOWA GmbH
Wittbräuckerstr. 401
44267 Dortmund



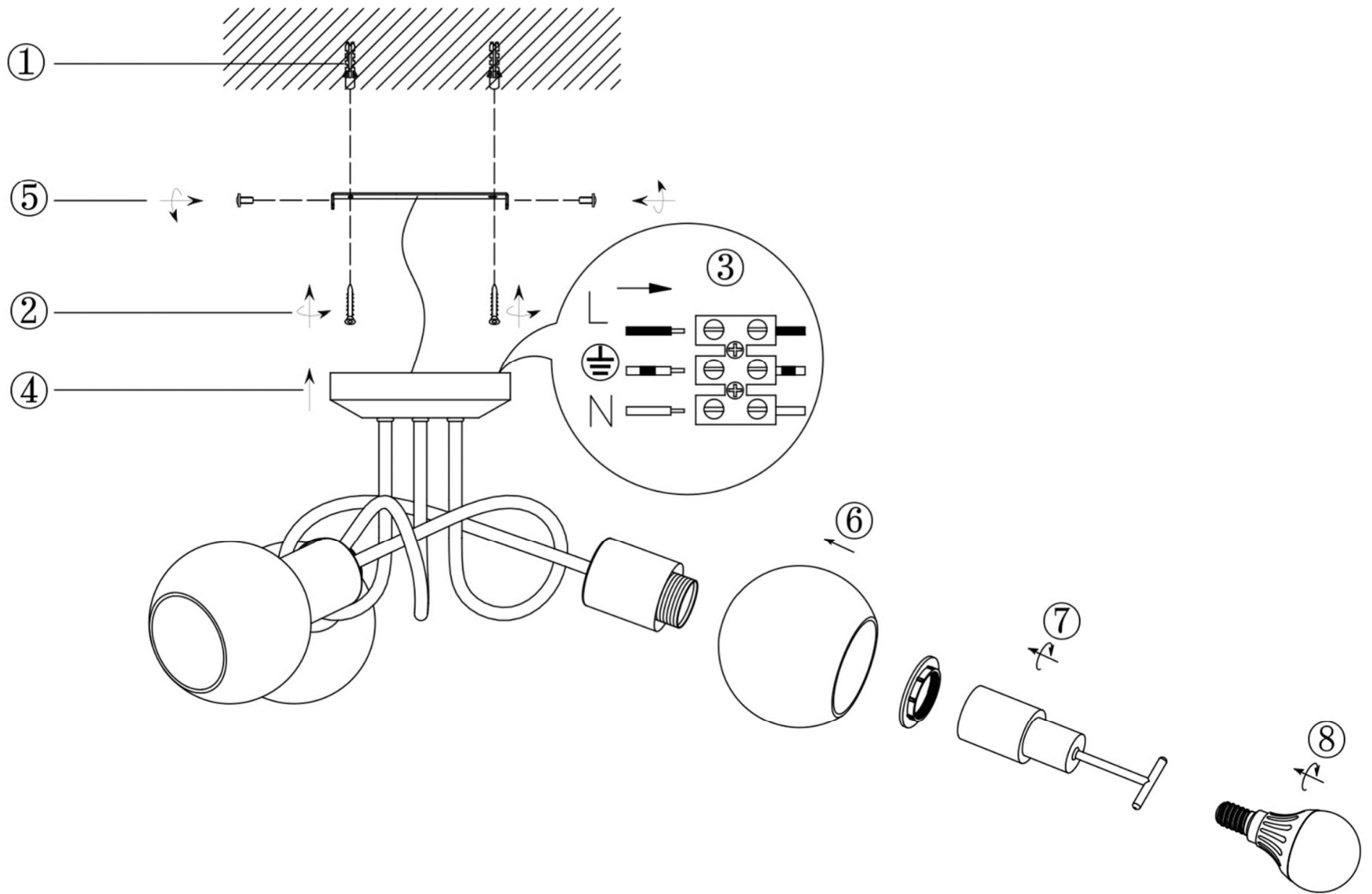
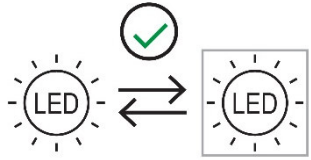
info@nowa-trade.com
www.nowa-trade.com



WEEE-Reg. Nr.: DE 77087681
Batterie-Reg. Nr.: DE 80553338

NOWA

671603XX



230V ~ 50Hz, 3xE14, max. 40W

NOWA



DE Dieses Produkt enthält eine Lichtquelle der Energieeffizienzklasse F

EN This product contains a light source of energy efficiency class F

NL Oit product bevat een lichtbron van energie-efficiëntieklasse F

FR Ce produit contient une source lumineuse de classe d'efficacité énergétique F

IT Questo prodotto contiene una sorgente luminosa di classe di efficienza energetica F

ES Este producto contiene una fuente luminosa de la clase de eficiencia energética F

PL Ten produkt zawiera źródło światła o klasie efektywności energetycznej F

FI Tämä tuote sisältää valonlähteen, jonka energiatehokkuusluokka on F

CZ Tento výrobek obsahuje světelný zdroj s třídou energetické účinnosti F

GR Το προϊόν αυτό περιέχει φωτεινή πηγή της τάξης ενεργειακής απόδοσης F

RO Acest produs conține o sursă de lumină cu clasa de eficiență energetică F

BG Този продукт включва светлинен източник с клас на енергийна ефективност F

HU Ez a termék egy F energiahatekonysági osztályú fenyforrast tartalmaz

SV Denna produkt innehåller en ljuskälla med energieffektivitetsklass F

HR Ovaj proizvod sadržava izvor svjetlosti klase energetske učinkovitosti F

SL Ta izdelek vsebuje svetlobni vir razreda energijske učinkovitosti F

SK Tento výrobok obsahuje svetelný zdroj triedy energetickej účinnosti F

PT Este produto contém uma fonte de luz da classe de eficiência energética F

LT Siame gaminyje yra šviesos šaltinis, kurio energijos vartojimo efektyvumo klase F

ET Toode sisaldab energiatõhususe klassi F valgusallikat

DA Oette produkt indeholder en lyskilde i energieffektivitetsklasse F

LV Sis ražojums satur gaismas avotu, kura energoefektivitātes klase ir F

SR Ovaj proizvod sadrži izvor svetlosti klase energetske efikasnosti F