

67160601&671606016

Nino.
L I G H T I N G

- (DE) **ACHTUNG!** Vor Beginn der Montagearbeiten lesen Sie bitte aufmerksam die Sicherheitshinweise!
- (EN) **WARNING!** Before assembling, please read carefully the safety instructions!
- (NL) **LET OP!** Lees de veiligheidsinstructies zorgvuldig door voordat u met de montage begint!
- (FR) **ATTENTION!** Avant le début des travaux de montage, prière de lire attentivement les consignes de sécurité!
- (IT) **ATTENZIONE!** Prima di installare leggere attentamente l'avviso di sicurezza!
- (ES) **ATENCIÓN!** Antes de comenzar con los trabajos de montaje leer detenidamente los avisos de seguridad!
- (PL) **UWAGA!** Przed przystąpieniem do prac montażowych uważnie należy przeczytać wskazówki bezpieczeństwa!
- (FI) **HUOMIO!** Ennen asennustöiden aloittamista pyydämme Teitä lukemaan turvaohjeet huolellisesti!
- (CZ) **POZOR!** Než začnete provádět montážní práce, přečtete si důkladně bezpečnostní pokyny!
- (GR) **ΠΡΟΣΟΧΗ!** Πριν την διεξαγωγή της συναρμολόγησης διαβάστε προσεκτικά τις υποδείξεις ασφαλείας!
- (RO) **ATENȚIUNE!** A se citi cu atenție indicațiile privind siguranța, înainte de începerea montării!
- (BG) **ВНИМАНИЕ!** Преди да започнете работите по монтажа прочетете ВНИМАТЕЛНО упътването за безопасност!
- (HU) **FLGYELEM!** A szerelési munkák megkezdése előtt figyelmesen olvassa el a biztonsági útmutatókat!
- (SV) **OBS!** Läs säkerhetsanvisningarna noga innan du börjar med monteringsarbetena!
- (HR) **POZOR!** Prije početka montaže molimo pozorno pročitajte sigurnosne naputke!
- (SL) **POZOR!** Prosim, da pred začetkom montaze, zaradi varnosti preberete vas navodila, ki so priložena!
- (SK) **POZOR!** Pred začatím montážneho návodu si prečítajte Bezpečnostné inštrukcie!
- (PT) **CUIDADO!** Antes de iniciar os trabalhos de montagem por favor leia atentamente os avisos de segurança!
- (LT) **DĖMESIO!** Norėdami saugiai ir teisingai sumontuoti šviestuv vadovaukitės šia instrukcija!
- (ET) **HOIATUS!** Enne monteerimist lugege ohutusjuhised tähelepanelikult läbi!
- (DA) **OBS!** Læs sikkerhedsinformationen nøje, før du monterer produktet!
- (LV) **UZMANĪBU!** Pirms montāžas uzmanīgi izlasiet drošības norādījumus!
- (SR) **ОПРЕЗ!** Пре него што почнете са упутствима за састављање, прочитајте Безбедносна упутства!



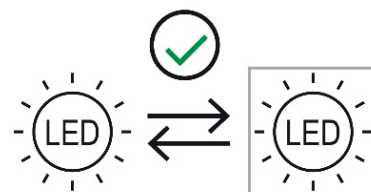
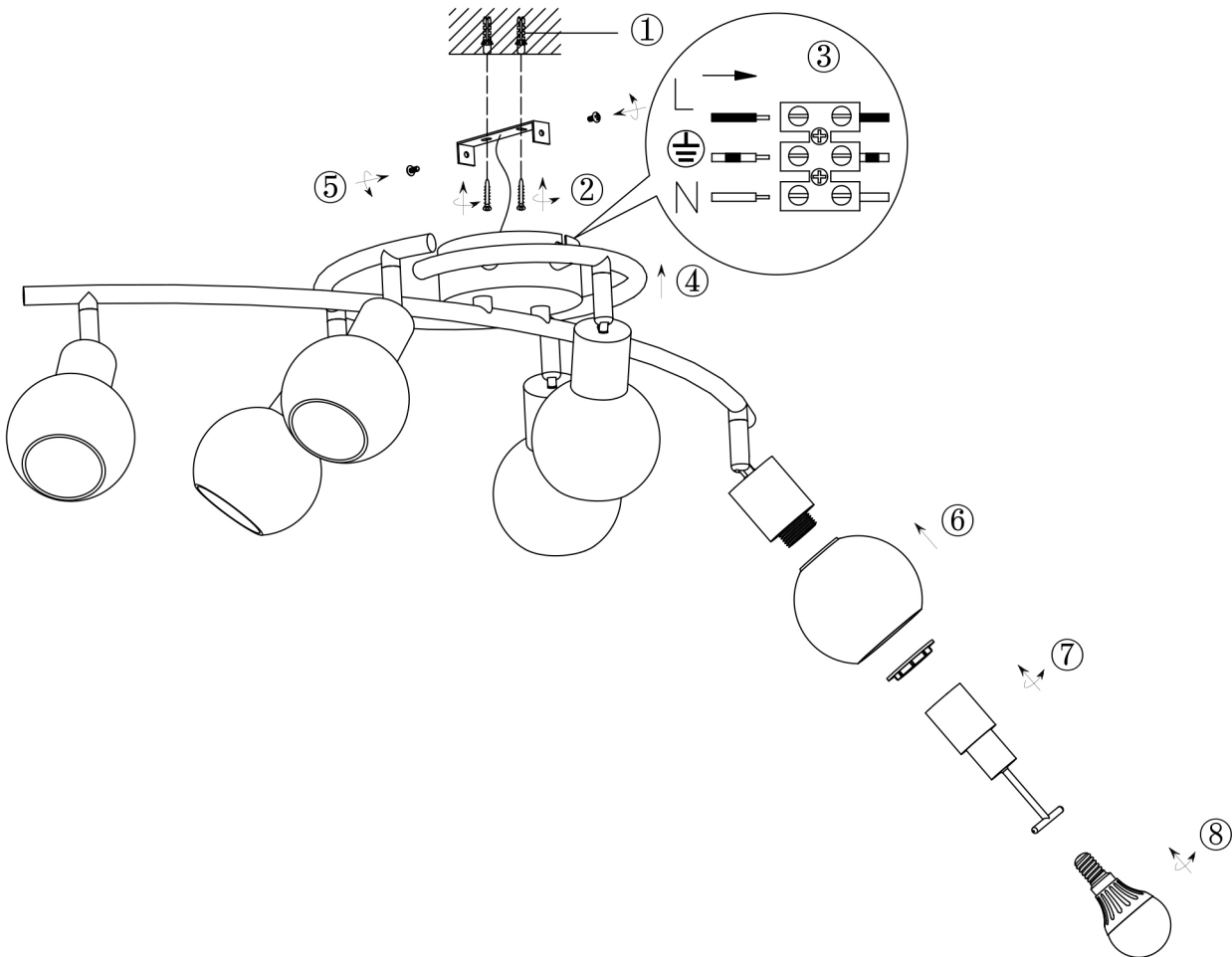
Art Home GmbH:

WEEE-Reg. Nr.: DE 41612066
Batterie-Reg. Nr.: DE 35892478

Art Home GmbH, Hafervöhde 7 59475 Werl-Germany
Tel.: +49 (0) 2922-9273-500, Fax: +49 (0) 2922-9273-505
E-Mail: info@nino-leuchten.de - www.nino-leuchten.de

67160601&671606016

Nino.
LIGHTING



230V ~ 50Hz, 6xE14, max. 40W

Art Home GmbH, Hafervöhde 7 59475 Werl-Germany
Tel.: +49 (0) 2922-9273-500, Fax: +49 (0) 2922-9273-505
E-Mail: info@nino-leuchten.de - www.nino-leuchten.de

- (DE)** Dieses Produkt enthält eine Lichtquelle der Energieeffizienzklasse F
- (EN)** This product contains a light source of energy efficiency class F
- (FR)** Ce produit contient une source lumineuse de classe d'efficacité énergétique F
- (IT)** Questo prodotto contiene una sorgente luminosa di classe di efficienza energetica F
- (ES)** Este producto contiene una fuente luminosa de la clase de eficiencia energética F
- (NL)** Dit product bevat een lichtbron van energie-efficiëntieklasse F
- (PL)** Ten produkt zawiera źródło światła o klasie efektywności energetycznej F
- (CZ)** Tento výrobek obsahuje světelný zdroj s třídou energetické účinnosti F
- (GR)** Αυτό το προϊόν περιέχει πηγή φωτός κατηγορίας ενεργειακής απόδοσης F
- (BG)** Този продукт включва светлинен източник с клас на енергийна ефективност F
- (HU)** Ez a termék egy F energiahatékonysági osztályú fényforrást tartalmaz
- (SV)** Denna produkt innehåller en ljuskälla med energieffektivitetsklass F
- (HR)** Ovaj proizvod sadržava izvor svjetlosti klase energetske učinkovitosti F
- (SL)** Ta izdelek vsebuje svetlobni vir razreda energijske učinkovitosti F
- (SK)** Tento výrobok obsahuje svetelný zdroj triedy energetickej účinnosti F
- (ET)** Toode sisaldab energiatõhususe klassi F valgusallikat
- (DA)** Dette produkt indeholder en lyskilde i energieffektivitetsklasse F
- (LV)** Šis ražojums satur gaismas avotu, kura energoefektivitātes klase ir F
- (SR)** Ovaj proizvod sadrži izvor svetlosti klase energetske efikasnosti F
- (FI)** Tämä tuote sisältää valonlähteen, jonka energiatehokkuusluokka on F
- (PT)** Este produto contém uma fonte de luz da classe de eficiência energética F
- (LT)** Šiame gaminyje yra šviesos šaltinis, kurio energijos vartojimo efektyvumo klasė F
- (RO)** Acest produs conține o sursă de lumină cu clasa de eficiență energetică F