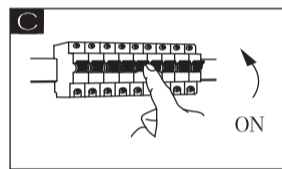
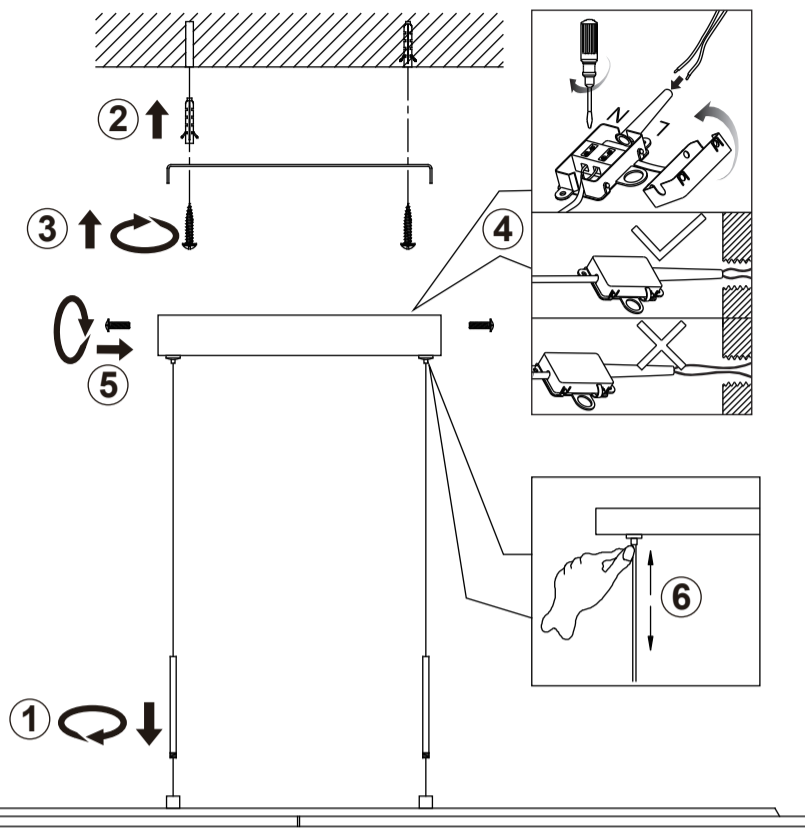




24W LED 36V
220-240V~ 50/60Hz

GLOBO
LIGHTING
www.globo-lighting.com
67182

Lichtquelle / Light Source:



GLOBO Handels GmbH
Gewerbstrasse 3
A-9184 Sankt Peter Austria
www.globo-lighting.com
office@globo-lighting.com

DK:
Lyskilde:
Lyskilden kan ikke udskiftes, fordi den er fast forbundet med det omgivende produkt. Dette produkt indeholder en lyskilde i energieffektivitetsklasse <E>.

- Driftsenheden kan kun skiftes af en fagperson.
- LED- lyskilden kan ikke udskiftes.

ET:
Valgusallikas:
Valgusallikas ei ole välja vahetatav, sest ta on tootega ehituslikult kindlalt seotud. Toode sisaldab energiätõhususe klassi <E> valgusallikat.

- Juhtseadmed võib asendada professionaalne.
- LED - valgusallikat ei saa asendada.

FI:
Valonlähde:
Valonlähdettä ei voi vaihtaa uuteen, sillä se on rakenteellisesti yhdistetty ympäröivään tuotteeseen. Tämä tuote sisältää valonlähteen, jonka energiatehokkuusluokka on <E>.

- Vain ammattihenkilö voi vaihtaa liitäntälaitteen.
- LED-valonlähdettä ei voi vaihtaa uuteen.

FR:
Source lumineuse:
La source lumineuse n'est pas remplaçable car elle est, de par la construction du produit, liée de façon permanente à celui-ci. Ce produit contient une source lumineuse de classe d'efficacité énergétique <E>.

- L'unité de contrôle ne peut être remplacée que par un spécialiste.
- La source lumineuse LED n'est pas remplaçable.

GR:
Φωτεινή πηγή:
Η φωτεινή πηγή δεν μπορεί να αντικατασταθεί, επειδή είναι για κατασκευαστικούς λόγους σταθερά συνδεδεμένη με το προϊόν που την περιβάλλει. Το προϊόν αυτό περιέχει φωτεινή πηγή της τάξης ενεργειακής απόδοσης <E>.

- Η λειτουργική συσκευή μπορεί να αντικατασταθεί μόνο από έναν ειδικό.
- Η φωτεινή πηγή LED δεν αντικαθίσταται.

HU:
Fényforrás:
A fényforrás nem cserélhető, mert felépítése miatt szilárdan csatlakozik a termékhez. Ez a termék egy <E> energiatékonysági osztályú fényforrást tartalmaz.

- Az előtétet csak szakértők cserélhetik ki.
- A fényforrás nem cserélhető.

DEU:
Lichtquelle:
Die Lichtquelle ist nicht tauschbar, weil sie konstruktionsbedingt fest mit dem umgebenden Produkt verbunden ist. Dieses Produkt enthält eine Lichtquelle der Energieeffizienzklasse <E>.

- Das Betriebsgerät kann nur durch einen Fachmann ausgetauscht werden.
- Die LED - Lichtquelle ist nicht austauschbar.

GBR:
Light source:
The light source is not interchangeable because it is determined by the surrounding product design. This product contains a light source of energy efficiency class <E>.

- The control gear can be replaced by a professional.
- The LED - light source cannot be replaced.

BIH:
Izvor svjetla :
Izvor svjetla nije zamjenjiv , jer je konstrukcijski pričvršćen na proizvod. Ovaj proizvod sadržava izvor svjetlosti klase energetske učinkovitosti <E>.

- Pogonski uređaj smije zamjeniti samo stručna osoba.
- LED – izvor svjetla nije moguće zamjeniti.

BG:
Източник на светлина:
Източникът на светлина не може да се подменя, тъй като поради конструкцията си е трайно фиксиран към заобикалящия го продукт. Този продукт включва светлинен източник с клас на енергийна ефективност <E>.

- Устройството за управление може да се подменя само от специалист.
- LED източникът на светлина не може да се подменя.

CZ:
Zdroj světla:
Světelný zdroj není možné vyměnit, protože je díky své konstrukci pevně spojený s produktem. Tento výrobek obsahuje světelný zdroj s třídou energetické účinnosti <E>.

- Výměna předřadníku pouze odborníkem.
- Světelný zdroj není vyměnitelný.

IS:
Ljósgrjafi:
Ljósgrjafinn er ekki útskiptanlegur vegna þess að hann er háður umliggjandi hönnun vörunnar. Varan inniheldur ljósgrjafa í orkuflokki <E>.

- Aðeins fagmenn mega skipta um stjórnbúnaðinn.
- Ekki er hægt að skipta um LED-ljósgrjafann.

IT:
Sorgente luminosa:
La sorgente luminosa non è intercambiabile perché è saldamente collegata al prodotto per via del suo design. Questo prodotto contiene una sorgente luminosa di classe di efficienza energetica <E>.

- L'alimentatore può essere sostituito solo da personale specializzato.
- La sorgente luminosa a LED non può essere sostituita.

LV:
Gaismas avots:
Gaismas avotu nevar nomainīt, jo tas konstrukcijā ir cieši savienots ar izstrādājuma apkārtējo daļu. Šis ražojums satur gaismas avotu, kura energoefektivitātes klase ir <E>.

- Vadības ierīci var nomainīt speciālists.
- LED apgaismes līdzekli nevar nomainīt.

LT:
Šviesos šaltinis:
Šis šviesos šaltinis yra nekeičiamas, nes jis prijungtas prie gaminio pagal jo konstrukciją. Šiame gaminyje yra šviesos šaltinis, kurio energijos vartojimo efektyvumo klasė <E>.

- Valdymo įtaisą gali pakeisti tik tam kvalifikuotas specialistas.
- LED šviesos šaltinis yra nekeičiamas.

NL:
Lichtbron:
De lichtbron kan niet worden vervangen, omdat deze vanwege de constructie vast met het product eromheen verbonden is. Dit product bevat een lichtbron van energie-efficiëntieklasse <E>.

- Het apparaat kan alleen door een vakman worden vervangen.
- De LED-lichtbron kan niet worden vervangen.

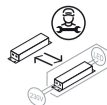
NO:
Lyskilde:
Lyskilden kan ikke byttes fordi den sitter fast i produktet. Dette produktet inneholder en lyskilde i energiklasse <E>.

- Drivereheten kan kun byttes av fagmann.
- LED-lyspæren kan ikke byttes.

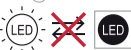
PL:

Źródło światła:

Źródła światła nie można wymienić, ponieważ jest zintegrowane z produktem ze względu na swoją konstrukcję. Ten produkt zawiera źródło światła o klasie efektywności energetycznej <E>.



Urządzenie sterujące może zostać wymienione przez specjalistę.



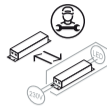
LED - źródło światła nie może być wymienione.

PT:

Fonte de Luz:

A fonte de luz não é substituível porque devido às suas características construtivas está fixada de forma permanente ao produto circundante.

Este produto contém uma fonte de luz da classe de eficiência energética <E>.



Substituição do equipamento de controlo por um profissional.



Lâmpada não substituível.

RO

Sursa de lumina:

Sursa de lumina nu este inlocuibilă ea fiind parte constructivă a produsului Acest produs conține o sursă de lumină cu clasă de eficiență energetică <E>.



Driverul poate fi înlocuit doar de către personal specializat.



Sursa de lumina nu poate fi înlocuită.

RUS:

Источник света:

Источник света не является взаимозаменяемым, поскольку это определяется конструкцией смежного продукта.

Данный продукт содержит источник света класса энергоэффективности <E>.



Устройство управления может заменяться только квалифицированным специалистом.



Светодиодный источник света не подлежит замене.

SRB:

Izvor svetlosti:

Izvor svetlosti nije zamenljiv, jer je zbog svog dizajna čvrsto povezan sa proizvodom koji ga opkružuje.

Ovaj proizvod sadrži izvor svetlosti klase energetske efikasnosti <E>.



Upravljački uređaj može da zameni samo specijalista.



LED izvor svetlosti nije zamenljiv.

UK:

Джерело світла:

Джерело світла не можна обміняти, оскільки воно міцно пов'язане з навколишнім виробом завдяки своїй конструкції.

Цей виріб містить джерело світла класу енергоефективності <E>.



– лише фахівець може замінювати пристрій керування.



– джерело світлодіодного світла не можна замінювати.

SK:

Zdroj svetla:

Svetelný zdroj nie je možné vymeniť, pretože je vďaka svojej konštrukcii pevne spojený s produktom.

Tento výrobok obsahuje svetelný zdroj triedy energetickej účinnosti <E>.



Výmena predradníka len odborníkom.



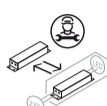
Svetelný zdroj nie je vymeniteľný.

SI:

Izvor svetlobe:

Vir svetlobe ni zamenljiv, ker je določen z zasnovno izdelka v okolici.

Ta izdelek vsebuje svetlobni vir razreda energijske učinkovitosti <E>.



Krmilno napravo lahko zamenja samo strokovno usposobljena oseba.



Svetlobni vir ni mogoče zamenjati.

ES:

Fuente de luz:

La fuente de luz no es sustituible porque está fija en el producto desde la construcción.

Este producto contiene una fuente luminosa de la clase de eficiencia energética <E>.



Sustitución del aparato por un profesional.



Bombilla no reemplazable.

SE:

Ljuskälla:

Ljuskällan är inte utbytbar, eftersom den på grund av konstruktionen är fast integrerad i den omgivande produkten.

Denna produkt innehåller en ljuskälla med energieffektivitetsklass <E>.



Driftdonet kan endast bytas ut av en fackman.



LED-ljuskällan kan inte bytas ut.

TR:

Işık kaynağı:

Konstrüksiyon gereği çevreleyen ürün ile sabit bir şekilde bağlı olduğu için ışık kaynağı değiştirilemez.

Bu ürün, <E> enerji sınıfından bir ışık kaynağına sahiptir.



İşletme cihazı sadece bir uzman tarafından değiştirilebilir.



LED ışık kaynağı değiştirilemez.