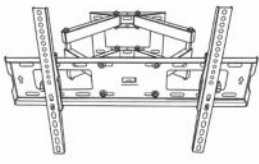
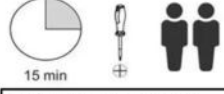



B153157-1


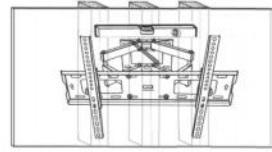
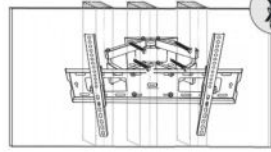




15 min  TV:32"-70"


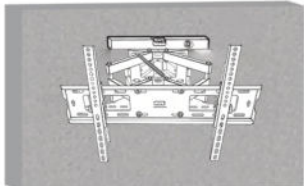
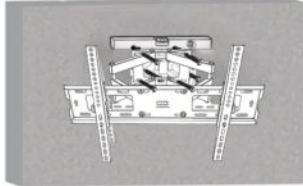

GLOBO Handels GmbH
Gewerbestrasse 3
A-9184 Sankt Peter
AUSTRIA
Email: office@bhp-austria.com
Web: www.bhp-interior.com

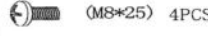
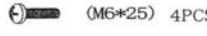
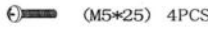
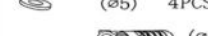
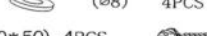
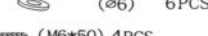
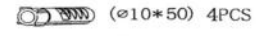
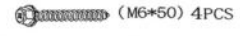
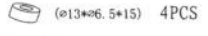
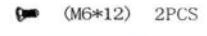



1a


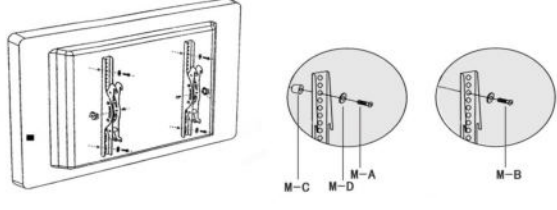






1b

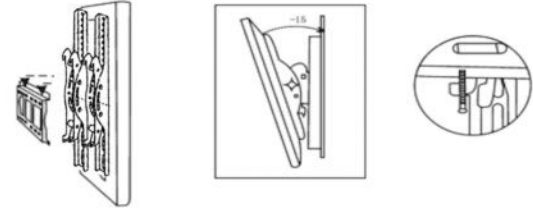





 (M8*25) 4PCS
  (M6*25) 4PCS
  (M5*25) 4PCS
 (ø5) 4PCS
  (ø8) 4PCS
  (ø6) 6PCS
 (ø10*50) 4PCS
  (M6*50) 4PCS
 (ø13*6.5+15) 4PCS
  (M6*12) 2PCS
  (M6) 2PCS

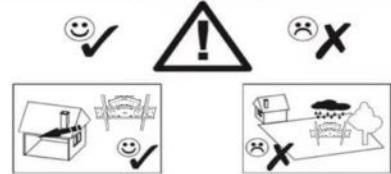
2

3



4



Sicherheit geht vor!

Lesen Sie sich diese Sicherheitshinweise vor der Installation sorgfältig durch.

Diese Anweisungen sind unbedingt einzuhalten. Sowohl Sie selbst als auch Ihr Fernseher und Ihre Familie können durch eine unsachgemäße Montage und/oder Installation ernsthaft in Gefahr geraten. Gehen Sie also kein Risiko ein, wir empfehlen, dass ein entsprechend qualifizierter Fachmann die Montage übernimmt. Bhp kann nicht für Verletzungen und/oder Schäden verantwortlich gemacht werden, die durch eine nicht fachgerechte Installation verursacht werden. Schlagen Sie im Handbuch Ihres Fernsehgeräts nach und stellen Sie sicher, dass das Gewicht und die Größe des Fernsehgeräts innerhalb der für dieses Produkt angegebenen maximalen Gewichts- und Größenbeschränkungen liegen und dass die verwendeten Fernseher Montageschrauben eine geeignete Länge sowie einen geeigneten Durchmesser aufweisen.

Das mitgelieferte Zubehör zur Wandmontage ist ausschließlich für die Montage an Wänden aus Vollziegel, Vollbeton vorgesehen. Für die Montage an Wänden aus anderen Materialien, wie z. B. Hohlblocksteinen, Holzpaneelen oder Gipskartonplatten, wenden Sie sich bitte an einen Fachmann. Eingriffe in das Produkt und technische Veränderungen sind nicht zulässig. Dadurch erlischt die Garantie und Verletzungen sind möglich.

Safety first!

Read these safety instructions carefully before installation.

It is essential to follow these instructions. You as well as your TV and your family can be seriously endangered by improper assembly and/or installation. So do not take any risks, we recommend that a suitably qualified professional undertakes the installation. Bhp cannot be held responsible for any injury and/or damage caused by improper installation. Refer to your TV manual and ensure that the weight and size of the TV is within the maximum weight and size limitations specified for this product, and that the TV mounting screws used are of an appropriate length and diameter.

The supplied wall mounting accessories are intended for mounting on walls made of solid brick, solid concrete only. For mounting on walls made of other materials, such as hollow blocks, wood panels or plasterboard, please consult a specialist. Tampering with the product and technical modifications are not permitted. This will void the warranty and injuries are possible.